

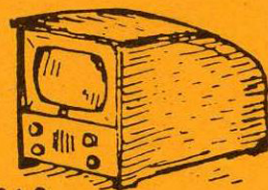
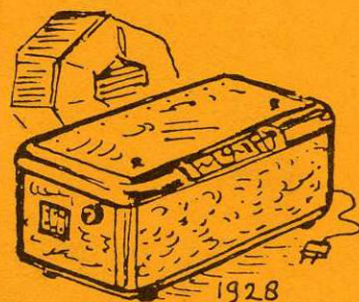
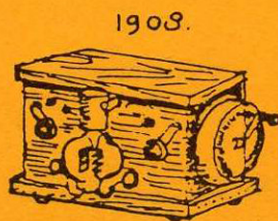
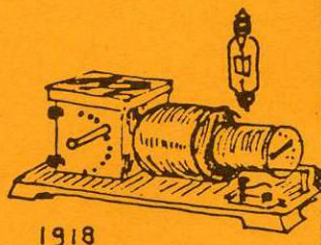
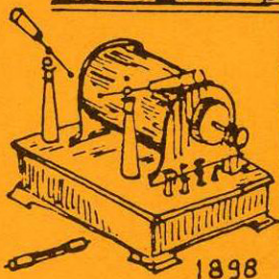
JAARGANG :10

FEB. '87 NR: 1

INHOUD

pag:

- 2 Colofon - Redactioneel - Agenda
- 3 H.H.S. à Steringa Idzerda A.Mulder
- 6 Uit andere bladen
- 7 Boekbespreking - 13 J.Stam
- 9 5de Mutatie Ledenlijst
- 10 "Nieuwe" Helgloeiers P.J.v.Schagen
- 11 Buitenlandse Leden - Franse Zuster Ver.
- 12 Het schatten van de serie grootte F.J.Driesens
- 13 Draadloze verbindingen aan het Weste-
lijk front L.Meulstee
- 19 "Herdrukken" en verslag ruilbeurs 13 Dec
- 20 Een Alternatieve Negatieve Roosterspan-
ning J.Mostert
- 21 Met een en dezelfde buis - RV 12 P 2000 -
F.Hartgers
- 23 De Ultra - Audion ontvanger W.Martens
- 25 50 Jaar Super Gainer P.M.Bakker
- 27 2 x Ruilbeurzen en Wist U dat....
- 28 Het Philips toestelletje P.J.v.Schagen
- 29 Advertentie's



RADIOHISTORISCH

tijdschrift

Officieel Orgaan van de

NEDERLANDSE VERENIGING voor de HISTORIE van de RADIO

RADIOHISTORISCH TIJDSCHRIFT

Officiëel orgaan van de
NEDERLANDSE VERENIGING voor de HISTORIE van de RADIO
opgericht op 19 Maart 1977

-o-o-o-o-o-

Vereniging voor geïnteresseerden in de geschiedenis
van de draadloze telegrafie en telefonie en voor
verzamelaars van historische objecten op dit gebied.

Verschijnt 4 x per jaar

Contributie voor 1987 f 27.50
Inschrijfgeld f 25.-

Posthuum erelid : Ir.M.F.van Donselaar

Bestuur : J.G.van Dodewaard voorzitter
J.E.J.W.Hermans secretaris
J.N.A.M.van Gils penningmeester
H.C.J.Nater
C.van Driel
A.Mulder
E.A.C.M.Wessels

Secretariaat : Paulus Potterstraat 19 tel.085 -
6814 KT Arnhem 425476

Redactie : E.A.C.M.Wessels tel.01620 22377
Hertogenlaan 154 4902 AV Oosterhout.

Samenstelling Tijdschrift & advertenties :
H.C.J.Nater tel.08376 6161
Grebbeuweg 53 3911 AT Rhenen.

Ledenadministratie :
J.Th.Reulen tel.08376 6202
Grebbeuweg 49 3911 AT Rhenen.

Postgiro : 5327897
Contributierekening N.V.H.R.
Buren.

Evenementen(ruilbeurs)commissie :
J.Gabriël Bloemaertstr.34 6717 PJ Ede tel.08380 35078
W.G.Steenks Oude Bennek.weg 66 Wageningen 08370 11224
J.G.van Dodewaard Maatsteeg 15 3911 VL Rhenen
08370 3016.

Technische Commissie :
P.J.van Schagen Alkmaar tel.072 610216
J.Stam IJmuiden tel.02550 10712
C.Vermeulen Schiedam tel.010 709918
C.de Vries Papendrecht tel.078 55606
G.Wtenweerde Dieren tel.08330 16686
J.E.J.W.Hermans Arnhem tel.085 425476

c 1986 Niets uit deze uitgave mag worden overgenomen
zonder voorafgaande, schriftelijke, toestemming.

REDACTIONEEL

Allereerst willen Bestuur en Redactie van de N.V.H.R. U het beste toewensen voor het jaar 1987. Wij hopen dat U veel genoeg zult beleven aan Uw radiohobby.

Dit jaar is een mijlpaal in het bestaan van onze vereniging want zij viert haar tiende verjaardag. Gezien de groei en bloei van onze N.V.H.R. is er reden tot feestelijkheid.

Op 23 Mei aanstaande zullen wij in een speciale bijeenkomst, om praktische redenen gecombineerd met onze jaarlijkse algemene ledenvergadering, dit jubileum samen vieren.

In het tweede nummer van deze tiende jaargang zal aan het tienjarig bestaan bijzondere aandacht worden geschonken.

Mede ter vergroting van de feestvreugde ondergaat ons blad een facelift. Daardoor zal het er nog fraaier uitzien.

AGENDA
=====

- 21 Februari Ruilbeurs NVHR no.1 in Driebergen. Zie pag.27.
- 11 April Ruilbeurs te Beekbergen. Zie pag.27.
- 2 Mei Ruilbeurs in de technische school aan de van Weerdingenstr.241 te Emmen. Dit keer alleen op Zaterdag ! Inlichtingen bij de Heren Stormer en Ritmeester. Tel.05910-11783 of 05910-13721.
- 23 Mei Feestelijke algemene ledenvergadering ivm. 10 jarig bestaan NVHR. Deze zal worden gehouden, PAS OP, in de BILT. Behalve vergaderen vinden er op deze dag diverse interessante en leuke gebeurtenissen plaats. U mag deze dag dus niet missen !!
- 13 Juni Ruilbeurs NVHR no.2 in Driebergen.
- 19 September Ruilbeurs NVHR no.3 in Driebergen.
- 12 December Ruilbeurs NVHR no.4 in Driebergen.

RADIOFABRIKANT EN OMROEPIONIER
H.H.S. à STERINGA IDZERDA

A.Mulder - PAØIDZ.

De oprichting van de Nederlandse Vereniging voor de Historie van de Radio ligt al weer tien jaar achter ons en geniet een grote belangstelling.

Het is dit jaar negentig jaar geleden dat Marconi het eerste kustwachtstation bij de Needles, op het eiland Wicht oprichtte. Werkende met de Engelse kust over een afstand van ruim twintig kilometer.

Vanaf die Novemberdag in 1897, raakte de toepassing van de draadloze in een stroomversnelling.

Op 12 en 13 December 1901 werden de eerste tekens, de letter S, over de oceaan gezonden. Over een afstand van 2800 kilometer van Poldhu naar New-Foundland.

Nederland bleef beslist niet achter.

De eerste proeven met radio als toekomstig verkeersmiddel, werden genomen in 1902, tussen het lichtschip Maas en Hoek van Holland. Deze verbinding heeft tot 13 Juni 1912 bestaan. Het station SCH, beter bekend als PCH te Scheveningen, da-
teerd uit eind 1904.

In dat jaar werd de Telefoon- en Telegraafwet aangevuld met de term "RADIO".

De eerste uiterlijke vormen van amateurisme, waren zichtbaar te Amsterdam. De langdraadantennes van V.O. en B.K.

Gedurende de periode 1908-1913 nam het reeds genoemde amateurisme toe. Aanleiding hiertoe was o.a. een vertaald artikel aan de hand van J. Corver, omtrent de ontvangst van radio-signalen.

Draadloos-ontvangst was verboden maar door inspanning van Dr. van Gulik en Corver, werd in 1913 een bezoek gebracht aan de minister van Verkeer en Waterstaat Ir. C. Lely.

Na een demonstratie van Corver werd luistervrijheid een feit, doch was echter van korte duur.

In 1914 werd de mobilisatie afgekondigd, op 14 Augustus maakte de Staatscourant bekend:

*"Aangezien het belang van
'slands verdediging zulks
vordert".....*

Nederland bleef buiten de eerste W.O., onder de toenmalige regering van minister-president P.W.A. Cort van der Linden.



*Hanso Henricus Schotanus à Steringa Idzerda
1885 - 1944*

Reeds op 4 April 1914 was te 's Gravenhage geopend het "Technisch Bureau Wireless". De eigenaar van deze zolderkamer onderneming was genaamd H.H.S. à Steringa Idzerda, geboren te Weidum, Friesland in 1885, een telg uit enkele generaties van Friese plattelandsartsen.

Zijn ouders hadden de stille hoop dat Hanso het artsenamtb zou kiezen. Zijn liefhebberij voor techniek, wat later tot uiting kwam, was gericht op de electrotechniek.

Na zijn studie te Bingen, trad hij in het huwelijk met mej.G.Nicolai afkomstig uit het naburige Mantgum. Omstreeks 1913 vestigde Idzerda zich te 'sGravenhage, als adviseur der electro-techniek.

In de Haagse amateurkring genoot hij grote bekendheid als voorseiner. Wie aan het draadloos sloeg moest de Morse-code beheersen.

De eerste opdracht aan Idzerda kwam 1915. Zijn bedrijf wat nauwelijks de naam van industrie mocht dragen, kreeg nu een kans !

Kapitein G.J.Kniphorst had voor zijn Militaire Radio Dienst een peilinrichting nodig. Deze installatie werd vervaardigd volgens een publicatie van de Italianen Bellini-Tosie uit 1907.

Een ontvanger door Idzerda in 1914 ontworpen en voorzien van kristaldetectoren werd aan de peilinrichting gekoppeld. De afname keuring bewonderde de goede werking van de installatie, in aanwezigheid van dhr.A.Veder.

Idzerda mocht van zijn kant ook een persoon aanwijzen en dat was J.Corver.

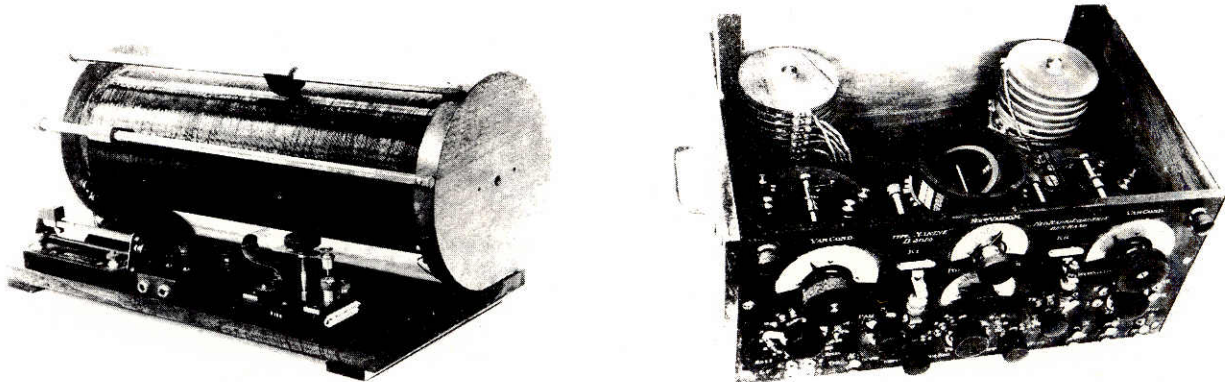
In een nagesprek werd de grondslag gelegd tot het oprichten van een landelijke vereniging. Dat geschiedde op 19 Maart 1916 ten huize van de Rotterdamse bankier en radioamateur dhr.A.Veder.

Het luisterverbod heeft ongetwijfeld een remmende invloed gehad op het radioamateurisme.

Technische ontwikkelingen, wetenschap en publicaties vervolgden hun weg, o.a. Corvers eerste werk getiteld, "Het draadloos ontvangststation voor de amateur" (1915). Idzerda was toen aan zijn zesde prijscourant toe.

Te Delft promoveerde Ir.C.J.de Groot op de gewaagde stelling, "De rechtstreekse radioverbinding van Nederland met hare Koloniën".

Het duurde tot 12 September 1917, op deze datum werd dit dubieuze verbod afgeschaft.



Ontvangers fabriek "Technisch Bureau Wireless". Links de bekende glijspoel ontvanger, op de voorgrond de kristaldetector. Rechts de "Marine" gebruikt voor communicatie doeleinden.

Idzerda fabriceerde hoofdzakelijk onderdelen. O.a. kristaldetectoren, glijspoelen, condensatoren en ontvangers met klinkende namen zoals "Padvinder", "Marine" en "Torpedo". In het maandblad voor "Telefonie en Telegrafie" van October t/m December 1917, verschenen de eerste publicaties omtrent de radiolampen. Idzerda was niet onbekend met deze nieuwe toepassing.

In Maart 1918 werd in de "Haagse Dierentuin" een radiotentoonstelling gehouden. Deze werd georganiseerd door de in 1916 opgerichte N.V.V.R.. Er waren 55 inzendingen van amateurs, 5 militaire en 16 industriële stands te bewonderen.

Het opzienbarende bracht Leonard J.Bal uit Breda, de eerste Nederlandse Laagvacuum-drie electrodebuis, toen beter bekend als Baldetector. De uitvoering bestond uit een matglasballon, met aan weerszijden een schroefhuls (E 14).

Deze lampen werden aangeboden voor het publiek, voor een bedrag á f 10.-.

Voorlopig waren deze lampen in een kleine hoeveelheid leverbaar. Het succes was groot, een nieuw terrein in deze jonge tak van techniek werd daarmee opengelegd. Dat besefte iedere leek, die hiervan getuige is geweest.



Mocht U in deze rubriek iets lezen wat U bijzonder aanspreekt, dan kunt U een copie aanvragen bij J.G.v.Dodewaard Maatsteeg 15 3911 VL Rhenen. Toezending van een geadresseerde envelop en 2 postzegels van 75 ct wordt op prijs gesteld.

"Old Timer's Bulletin" nr 2 en 3 27 ste jaargang !!

Het is steeds weer een genoegzaam dit ongeveer veertig pagina's tellende en viermaal per jaar verschijnende tijdschrift van de Antique Wireless Association Inc. te ontvangen. Er staan een groot aantal kleine maar interessante berichtjes in en het zou te ver voeren dit alles hier te vermelden. Daarom alleen die artikelen, waar wellicht meerdereren van U met een copie ervan gediend zijn.

THE BC-348 HIGH FREQUENCY AIRCRAFT RECEIVER



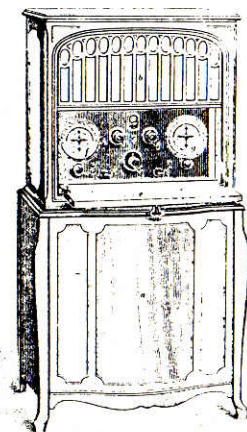
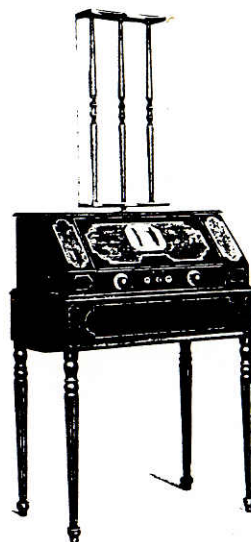
In de rubriek "The communication receiver" een artikel over de in Nederland ook zo bekende BC 348. In nr 2 iets over de historie en de ontwikkeling van deze aircraft ontvanger. In nr 3 een vervolg van dit verhaal en wel over de restauratie van deze receiver. Wat velen van ons zal verbazen dat het ontwerp van deze vooral bij de oudere zendamateurs bekende ontvanger al in 1934 is gemaakt. In 1936 heeft RCA er al 650 geproduceerd. In de 2e wereldoorlog werd het apparaat niet allen door RCA maar ook door Stromberg-Carlson, Belmont Radio en Wells-Gardner gefabriceerd.

Op pagina 8 in de rubriek "Television" een verslag over op de laatst gehouden bijeenkomst gedemonstreerde Brewster Baird Television. Op pagina 12 en 13 geeft Ron Irving G3SYX een beschrijving met foto's van het 10 watt omroepstation 2XL "The Lavender Hill Station Londen" uit 1923.

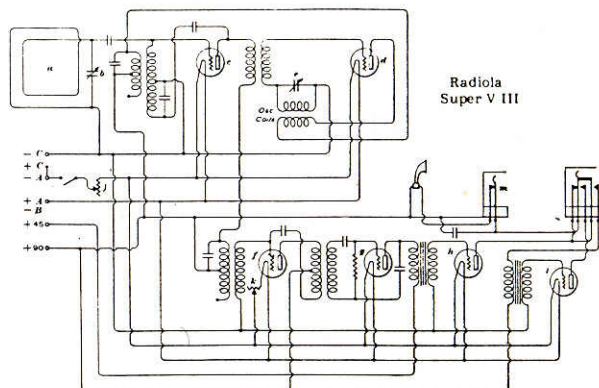
Op pag. 34 & 35 in de rubriek "The Broadcast Receiver" in een overzicht van RCA supers uit de midden twintiger jaren worden de diverse toen uitgebrachte modellen opgesomd, de toenmalige prijs en de buizenbezetting worden vermeld. Technische details ontbreken helaas, dubbel jammer omdat schrijver dezes een set spoelen en m.f.trafo's van RCA uit die tijd bezit. Wie heeft hier meer gegevens over in zijn bezit ?

Voor de buizen historici een kolom over de indentificatie en waarde bepaling van de enkele zeer oude buizen die nog in omloop zijn. De fabrikanten van het eerste uur "De Forest" en "the Moorhead Co" hebben hun buizen aan de binnenzijde voorzien van resp. de letters "DF" en "ER". De buis 201 en 201A was in de 20 er jaren in de USA de meest gefabriceerde buis. De massa werd hoofdzakelijk door enkele fabrieken geleverd, daarnaast is de buis door zeer velen kleine bedrijfjes vervaardigd. Een groep verzamelaars heeft een lijst van de diverse merken gemaakt en kwam tot op dit moment al op ...295 !! Deze lijst in in nr 3 compleet afgedrukt.

Door de lage dollarkoers kunt U voor een paar tientjes een abonnement op het "Old Timer's Bulletin" nemen. Stuur een cheque ad. \$ 10.- aan Bruce Roloson Box 212 Penn Yan NY 14527 U.S.A.



Radiola Super VIII



Radiola Super V III

BOEKBESPREKING - 13 - door J.Stam.

In deze (inmiddels 13e) aflevering zullen we na wat oudere werkjes eens voor de afwisseling enkele nieuwe(re) boekwerken in bespreking nemen.

In de laatste 4 à 5 jaar zijn, misschien mede door de groeiende belangstelling voor onze hobby enkele zeer lezenswaardige boeken verschenen die waarschijnlijk via de normale handel nog verkrijgbaar zullen zijn. Maar eerst enkele "oudjes":

"DE WERKING, ONTWIKKELING EN TOEPASSING DER RADIO" (op eenvoudige wijze verklaard) - door R.Swierstra.

Uitgeverij: P.Noordhof N.V. Groningen. Uitgave 1934 - 175 bladzijden.

Van dezelfde auteur beschreef ik in het Septembernummer 1985 zijn voortreffelijk werk: "Radio-ontvangst in theorie en Praktijk" dat aan de niet geschoolde hobbyist een uitstekende mogelijkheid tot zelfstudie biedt.

Dit werkje, dat tevens in 1934 beschikbaar kwam, verscheen naar aanleiding van een aantal radio-voordrachten waarbij de schrijver op populaire wijze de belangstellende luisteraars een aantal lezingen gaf over de historische ontwikkeling van de radio.

Niet verwonderlijk dus, dat van vele kanten belangstelling bleek voor een samenvatting van deze lezingen want de radio stond nog nauwelijks vijf jaar (en beslist niet bij iedereen) in de huiskamer.

In dit boekje zult U vergeefs naar een schema voor het zelf bouwen van een ontvanger zoeken maar werd alle plaatsruimte ingeruimd aan de historie van het nieuwe fenomeen.

Het boekje is verlucht met vele portretten van bekende uitvinders, met foto's van zendstations en van marconistenhutten op schepen en in vliegtuigen.

Het boekje geeft een leuk beeld van de stand van techniek rond de jaren '30 en kan ter lezing aanbevolen worden alvorens bijvoorbeeld aan zijn eerder genoemde cursus te beginnen.

"TUSSEN ZENDER EN ONTVANGER" - door P.Oomen.

Uitgeverij: Kluwer, Deventer. Uitgave 1947 - 128 bladzijden.

Dit werkje geeft een populaire verhandeling over het gedrag van radiogolven en behandelt de verschijnselen welke van invloed zijn op de overdracht van radiogolven, dus het gedrag van de electromagnetische golven tussen de zender en de ontvanger.

Het boekje lijkt in de eerste plaats bedoeld voor hen die beroepshalve te maken hebben met de problemen in het radioverkeer, zoals radiotelegrafisten bij zee- en luchtvaart.

ENKELE LAATST VERSCHENEN WERKEN:

"STROOM, DE GESCHIEDENIS VAN EEN BLIJVEND WONDER" - door Aad van der Mijn.

Uitgeverij: Ideeboek BV, Amsterdam - Antwerpen. Uitgave 1978 - 130 bladzijden.

Een blijvend wonder, inderdaad, want dit prachtige boekwerk verhaalt een geschiedenis die 4000 jaar geleden bij de Egyptenaren begon en nooit is geëindigd....

Verteld wordt, dat de Egyptenaren op hun pyramiden de sidderaal afbeelden waarvan zij hadden ontdekt, dat die een geheimzinnige schok kon afgeven.

Via de verschijnselen van onweer waarbij een bombardement van stroom op onze aarde neerdaalt gaat het boek verder langs antieke electriciemachines en de eerste accu's naar de punten en strepen door een Morsetoestel opgewekt.

Via de radiobuis en de radar-installatie komt het boek bij één van de laatste vindingen de chip, die door zijn minuscule afmetingen ongekende mogelijkheden biedt.

De vele oude gravures en prachtige kleurenfoto's maken dit boek tot een kostbaar bezit.

Beslist kopen, zolang het nog te krijgen is !!

"DE BLIKSEM GETEMD" Een fascinerend verhaal van 100 jaar elektrische gloeilamp.
- door Leonard de Vries.

Uitgeverij: De Gooise Uitgeverij, Bussum. Uitgave 1979 - 160 bladzijden.

De auteur Leonard de Vries is inmiddels een begrip voor bijzondere boekwerken en het is daarom niet verwonderlijk dat in 1979, precies 100 jaar na de presentatie van een eerste bruikbare gloeilamp door Thomas Alva Edison de gelegenheid werd aangegrepen een zeer populaire verhandeling te geven wat zich rondom het begrip electriciteit heeft afgespeeld.

Het is haast ondoenlijk een resumé te geven over dit kostelijke lees- en kijkboek, maar misschien kan volstaan worden dat door het hele boek heen de gloeilamp centraal staat temidden van ontelbare toepassingen.

Ook hier zijn de honderden gravures en de vele prachtige kleurenfoto's een lust voor het oog.

In veel opzichten is het daarom vergelijkbaar met het hiervoor besproken werk. Kopen mensen, voor het niet meer verkrijgbaar is !!

"LEVE DE RADIO" Uitgave: Gemeentekrediet van België N.V. Brussel. 185 bladzijden.

Een publikatie, dat werd uitgegeven naar aanleiding van een gehouden radiotentoonstelling dat onder de titel "Leve de Radio" eind 1980 in Brussel werd gehouden. De door de "Gemeentekrediet van België" uitgegeven zeer fraaie catalogus begint met een kort maar boeiend overzicht van geschiedkundige feiten m.b.t. communicatie vanaf een eerste beschaving om te eindigen met de stand van zaken anno 1980...

Ook dit is vooral een "kijkboek", omdat het naar aanleiding van de gehouden tentoonstelling is samen gesteld. Ook hierin vele oude gravures, maar nog meer vele prachtige foto's van ontvangers en andere apparatuur.

Maar vooral de fraaie reclame-afbeeldingen in "Jugendstill" van o.a. onze nationale radio-industrieën maken het boekwerk bijna onnavolgbaar !

Het is denkkelijk niet in de reguliere boekhandel te koop, maar de liefhebbers zouden het kunnen bestellen aan het adres waar ik het zelf op een later tijdstip heb kunnen kopen n.l. bij:

Gemeente Krediet België p/a Pachecolaan 44 1000 Brussel.

De kosten via girering waren destijds Bfrs. 370, inclusief de toezending. Een prijs waarvan niemand ooit spijt zal krijgen!

"VAN BLIKSEMSCHICHT TOT RADIO" - door J.L.Platteeuw en P.J.Windey

Uitgeverij: Cultura, Wetteren, België. Uitgave: 1928 - 75 bladzijden.

De beiden auteurs zijn er in geslaagd in een betrekkelijk bescheiden boekwerkje op anekdotische wijze en in grote stappen door de radiogeschiedenis heen te lopen.

Ook hier wordt geen theoretische kennis van radio-electronika verondersteld maar wordt aan de hand van vele afbeeldingen en foto's op populaire wijze de lezer overgedragen wat er zoal vooraf ging aan de eerste IC die als versterker een plaats kreeg op de printplaat.

Mogelijk nog verkrijgbaar bij: Uitgeverij Cultura, p/a Hoenderstraat 22, te Wetteren, België. Prijs (in 1982): Bfrs. 375.

"HIER HILVERSUM, DE NCRV" - door Gerard H.Hoek.

Uitgeverij: N.V. Drukkerij "Vada", Wageningen. Uitgave: 1962 - 107 bladzijden.

Dit door één van de omroepers van de NCRV samengesteld boekje zal wellicht om propagandistische motieven geschreven zijn, want per 1962 was geen jubileum te vieren. Maar om welke reden ook dit boekje van de pers kwam, de samensteller is er in geslaagd een goed beeld te schetsen van het ontstaan, de groei en de ontwikkeling van één van onze respectabele omroepen.

De vrienden van de "Maranatha-beweging" brachten begin 1924 wat geld bij elkaar voor een evangelisatie-avond dat via de NSF-zender werd uitgezonden.

Naar aanleiding daarvan werden vele reacties en suggesties ontvangen om door middel van "de draadlooze" mensen met het Evangelie in aanraking te brengen.

Een advertentie van enkele initiatiefnemers in de "Standaard", de "Nederlander" en de "Rotterdammer" waarin adhesiebetuigingen werd gevraagd tot oprichting ener "Christelijke Vereeniging voor Draadlooze Telephonie" had onmiddellijk succes.

Er werden spijkers met koppen geslagen, want nadat op 15 November 1924 een eerste commissie in Utrecht bijeen was geweest kon op 24 December d.a.v. het roepteken "Hier Hilversum, de NCRV" worden uitgezonden !

Het boeiend geschreven boekje voert de lezer als in een excursie door de studio's, laat de lezer kennis maken met programmamakers, omroepers en nieuwslezers.

Vele kostelijke foto's rond het hele omroepgebeuren verlevendigen dit kostelijke boekje en het zou de NCRV niet zijn als niet met een "boodschap" werd besloten.

Wellicht is dit werkje nog hier en daar bij de antiquariaten te vinden !

Wellicht tot de volgende keer !

VIJFDE MUTATIE OP DE LEDENLIJST in No. 4 (december 1985).

Welkom aan de hierna volgende nieuwe leden.

P. Arentsen, Oosteinde 128	1647 AH Berkhout	02295-3010
G. Bollig, Friedrich Karlstrasse 264	D 5 Köln 60	Duitsland
J. Brustat, Zeppelinstrasse 21 A	D 5200 Aachen	Duitsland
G. van der Heide, Bark 7	1771 EJ Wieringerwerf	
W.A.H. Keur, Comm.v.Rijckevorsels. 16	5224 CM 's-Hertogenbosch	
M.M. van Os, Raadhuisstraat 11	9988 RE Usquert	
W.P.J. Ploegmakers, Wilhelminalaan 8	4112 KS Beusichem	
J.A. Ypma, Speenkruidstraat 53	9731 GR Groningen	

Per 1 januari 1987.

B.T.J. Claassen, Straalmanstraat 8	6521 JL Nijmegen	080-237791
P.D. Hollinga, Wijnstraat 36	3311 BW Dordrecht	
B.J.C. Jense, Mairestraat 23	6151 GX Munstergeleen	04490-14791
W.J.J. Kreuger, Doddendaal 6	7339 KC Ugchelen	
B.J.F. Leijen, Nieuwekarselaan 67	1182 BP Amstelveen	
M. Liberton, Vijverstraat 40	4711 GN St. Willibrord	
J.W. Meisen, Havezatelaan 75	7414 GE Deventer	05700-44450
Th.L.A. Moorman, Herfstlaan 6	2103 AV Heemstede	
J.L. Mijnsbergh, Westkade 106 A	4551 CG Sas van Gent	
H.C. Polderman, Finsestraat 27 A	3028 SC Rotterdam	010-4370510
H.P. Tipker, Vaart 23	9514 AA Gasselternijveen	05999-12547
A. van der Velden, Elbert Mooijlaan 65	1241 BB Kortenhoef	035-63215
C.M. Zevenhoven, P. Cuyperstraat 12	6041 XH Roermond	04750-30449

Verhuisd:

F.M. van Heugten, Aan de Kremmer 13	5768 EL Meijel	04766-3706
J.E. Jansen, Voorstraat 14	4054 MX Echteld	
P. Kerst, Brikkenwal 5	2317 GT Leiden	071-221942
W.S. Krist, Bultweg 9	8346 KA De Bult	05210-13875
G. van Oosterum, Garsenshof 7	7231 LA Warnsveld	05750-20161
D.J.A. Rouwhorst, Vossenbrinkweg 1	7491 DA Delden	05407-62024
W. Rutgers, Goeveneurlaan 104	2523 BM Den Haag	070-991207
A.J. Schaafsma, Vijfhuizen 14	8801 AT Franeker	
H.T.A. Schaap, Remuslaan 16	5631 JP Eindhoven	040-455318
C.F.M. Smeekens, Schootakkerstraat 3	4861 SJ Chaam	01619-2308
R.P. Smit, Grolsesteeg 2	7271 RV Borculo	05457-1214
H.P. Theunissen, Past.Fabritiusstr. 32	6585 XK Mook	08896-2274
J.M. Verhulst, Kerkstraat 27	3090 - Kampenhout	België

Bedankt als lid:

B. van Beek - IJsselstein
C.M. Hilbrink - Wilhelminaoord

Terug van weggeweest:

G.Brennet - 10 Avenue Maire -
7500 Tournai - België

"NIEUWE" HELGLOEIERS

door P.v.Schagen.

Op een vlooiemarkt in Frankrijk kocht ik vorig jaar een radio uit 1924. Vermoedelijk een PARM. Het schema komt vrijwel overeen met de Ducretet A4. De lampen waren er niet meer bij.

Het leek mij aardig dit toestel, dat op een ontbrekende laagfrequent transformator na, nog geheel in takt was, uit te proberen met sferische R lampen welke worden gemaakt door de heren F.Premmerl en R.Walz.

Mijn bevindingen heb ik beschreven in het bulletin van de Franse vereniging C.H.C.R.

Daar er echter ook in onze N.V.H.R. belangstelling is voor deze nieuwe lampen volgt hier een verkorte versie van dit artikel.

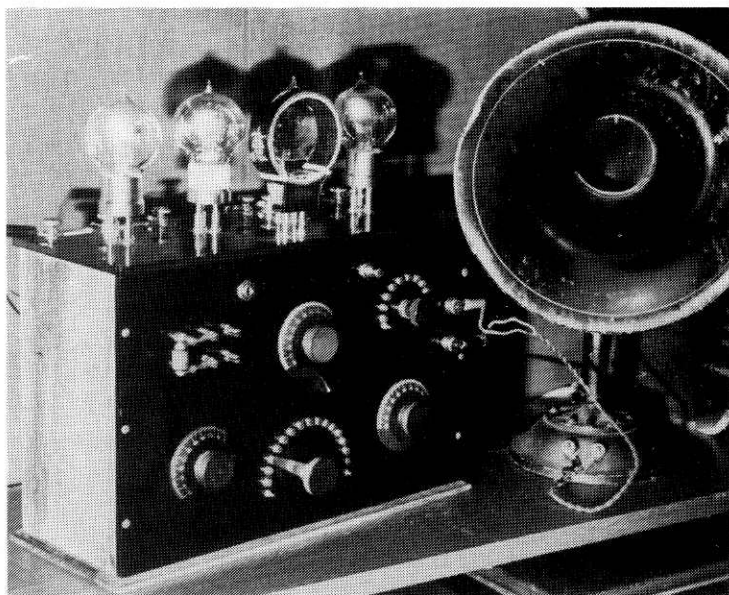
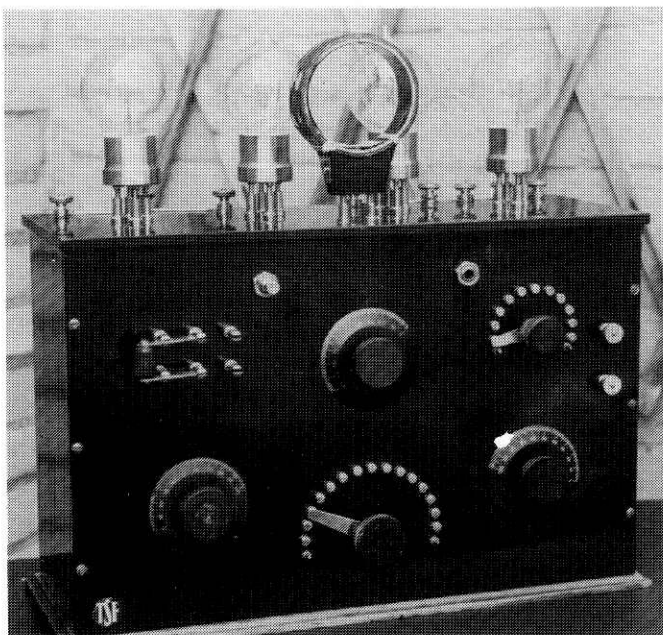
Het toestel waar de lampen boven op geplaatst worden, ook een honingraatspoel (in het schema L4), is voorzien van een in tien stappen regelbare gloeidraad weerstand. Welke is opgebouwd uit tien weerstanden van 0,16 ohm, totaal 1,6 ohm.

Dit duidt er op dat de ontvanger heeft gewerkt met lampen van het type R. (recepteur). Dit zijn helgloeiers met een hoge gloeistroom. Om niet teveel te veranderen aan de bedrading heb ik, omdat de laagfrequent trafo ontbrak, de twee laagfrequent lampen parallel geschakeld.

Daar de steilheid van 0,18 Ma/v wat weinig is voor het uitsturen van een eindlamp heeft dit gelijktijdig voordelen. Door het parallel verdubbellen we de steilheid en vergroten ook het afgegeven vermogen.

Het toestel is aangesloten op een normale antenne en aardaansluiting beproefd, het werkte bijzonder goed. Redelijke luidspreker ontvangst was mogelijk.

De terugkoppeling, waarvan de detector plaatspoel (L1) draaibaar is in (L2), een deel van de rooster kring van de als hoogfrequent geschakelde eerste lamp, werkt buitengewoon soepel.

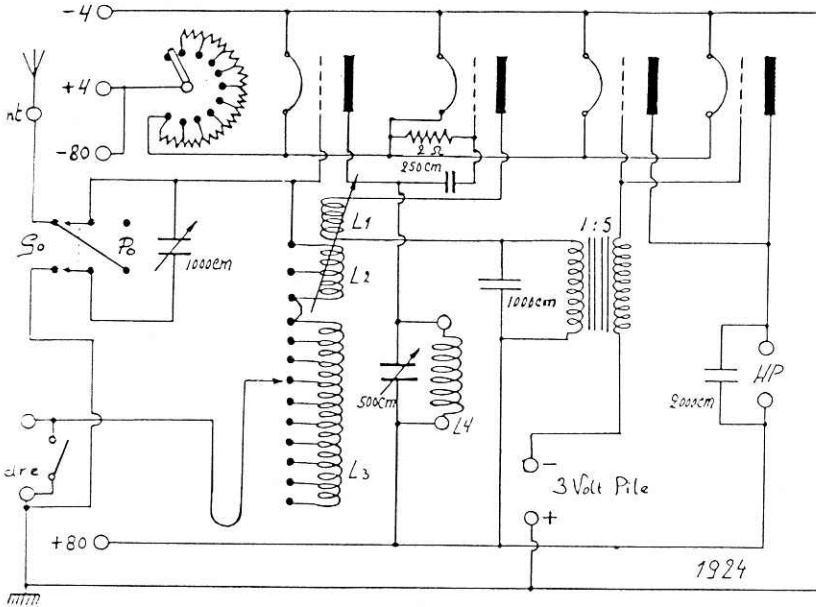


Vanwege de geringe versterkingsfactor van de lampen, werd vroeger vaak over meer dan een lamp teruggekoppelt. De gezamenlijke gloeistroom is max; 2,8 Ampere. De gloeispanning moet minstens 3,8 Volt zijn, onder deze waarde neemt de werking (emissie) snel af. Dit is niet te zien aan het helle licht van de gloeidraden. Het gebruik van een goede accu is dus noodzakelijk. Opmerkelijk is dat de lampen na enige branduren beter gaan werken. Waarschijnlijk moeten de gloeidraden nog inbranden. De negatieve rooster spanning moet -3 Volt zijn.

Het rooster van de hoogfrequent lamp kan ook aangesloten worden op deze negatieve spanning, de werking is dan beter. Het is dan wel aan te bevelen de aansluitingen van de negatieve rooster spanningen te overbruggen met een condensator van 2000Cm. De anode spanning is zoals bij alle Franse ontvangers 80 Volt.

Conclusie: De replica's functioneren bijzonder goed, ze doen zeer zeker niet onder voor de oude originele helgloeiers.

Diegene die nog in het bezit is van een radio waarin dergelijke lampen gebruikt worden, kan ik deze lampen aanbevelen. Het beschreven toestel speelt al zo'n 6 maanden elke dag een uurtje. Het enige nadeel is dat de accu vaak geladen moet worden. Maar dat probleem had men vroeger ook.



De R lamp is nu ook leverbaar met een goudkleurig getinte bol. Dit komt door het gebruik van fosfor als getter, waardoor een nog hogere graad van vacuum bereikt wordt. De gegevens van dit type zijn: Gloeispanning 3,5 - 4 Volt. Gloeistroom 0,55 Ampere, Anodespanning 40 - 100 Volt, Anodestroom 0,2 mA., steilheid 0,15 mA/V, inwendigeweerstand 55 Kohm, durchgriff 12%, versterking 8.

PORTOKOSTEN BUITENLANDSE LEDEN

Enkele van onze Belgische vrienden reageerden verbaasd over de contributie-
verhoging voor de in het buitenland wonende NVHR leden. De veronderstelling dat
de posttarieven binnen de EG gelijk zijn is slechts ten dele juist.

De verzending van ons tijdschrift in Nederland, op postcode voorgesorteerd in-
geleverd, kost F 1.01. Naar België F 2.50, de rest van Europa F 3.- en buiten Euro-
pa F 4.-. Het Radio Historisch Tijdschrift gaat naar tien verschillende landen en
voor het buitenland een aantal verschillende contributiebedragen vaststellen
werkt verwarrend, vandaar de sociale oplossing allemaal tien gulden meer. Als troost
voor de buitenlandse leden: tot Januari 87 bent U ten opzichte van de in Nederland
wonende leden steeds bevoordeeld geweest. We hopen met deze korte uiteenzetting
eventuele misverstanden hebben voorkomen.

ONZE FRANSE ZUSTER VERENIGING

De Franse vereniging CHCR (Club Histoire et Collection Radio) wordt in ons land
vertegenwoordigt door de Heer P. van Schagen. De vereniging organiseert voor
haar leden ook ruilbeurzen. Het lidmaatschap is 125 FF per jaar. U kunt echter
ook lid worden voor slechts 50 FF per jaar, maar dan ontvangt U niet het vier
keer per jaar verschijnende bulletin, wel een kaart met Uw CHCR nummer.

Data's en gegevens van evenementen en copieën van de advertentie pagina's kunt
U dan tegen onkosten vergoeding verkrijgen bij P.v. Schagen, CHCR 190 te Alkmaar.

DRAADLOZE VERBINDINGEN AAN HET WESTELIJK FRONT

door L.Meulstee.

DEEL V: -- Ongedempte golf (c.w.) apparatuur (II) --

7) C.W. Trench set, Mk III en Mk III *, 30 Watt.

De zender en ontvanger zijn als afzonderlijke eenheden gebouwd. De zender werkt met een lamp en naar keuze, met voeding uit anodebatterij of -omvormer. De gloeispanning wordt betrokken uit een 6 volt accu. De ontvanger heeft twee lampen en kan uitsluitend worden gevoed uit (interne) batterijen. Wanneer we schema E (vorig artikel) vergelijken met schema F wordt duidelijk dat de Mk III Trench set een verdere ontwikkeling van de Mk II set is.

Bij iedere set behoorde een afzonderlijke golfmeter waarmee de zender op de juiste frekwentie wordt afgestemd. De Mk III sets waren de succesvolste Britse c.w. toestellen gedurende WO 1 en zijn tot in de dertiger jaren bij de Britse verbingsdienst in gebruik geweest. Dit laatste was overigens meer wegens gebrek aan financiële middelen dan om de kwaliteit van de toestellen, toen reeds sterk verouderd.

Het bereik van een Mk III set met een standaard antenne (op 1 meter hoogte) was 4 Km, maar met hoger opgestelde antenne's werd 70 Km gehaald.

Fig.5

C.W. Trench set, Mk III *, 30 Watt.

(Zender eenheid)

Hier afgebeeld een latere versie met twee parallel geschakelde Engelse "B" lampen. Het toestel is gebouwd op een ebonieten frontplaat in een waterdichte houten kast, afgedekt met canvas en lederen flaps. Het apparaat is voorzien van twee uitklapbare poten.

Het verschil tussen een Mk III en Mk III * is de toevoeging van een extra lamp ter verhoging van het zendvermogen.

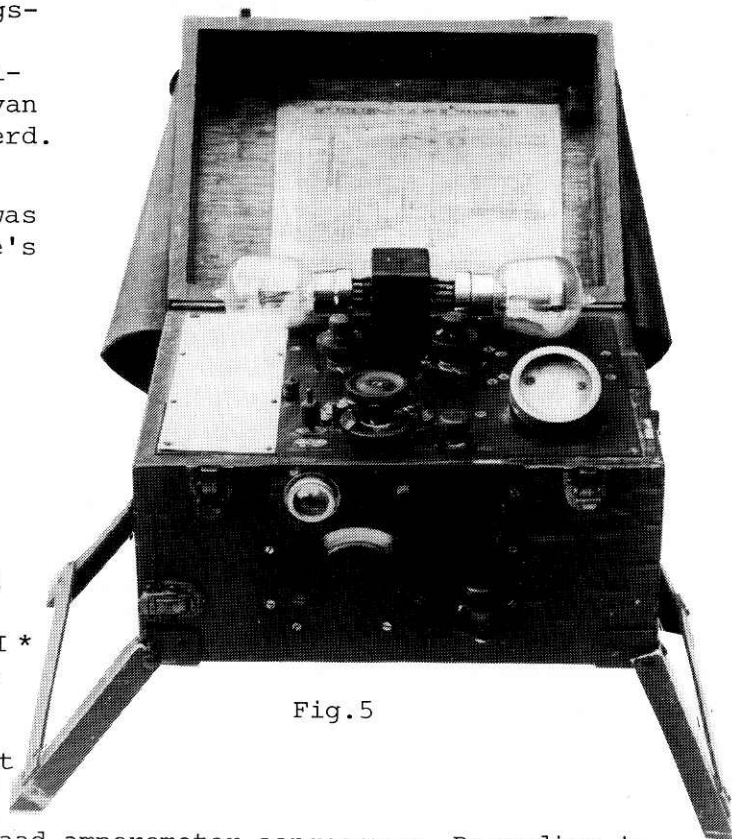
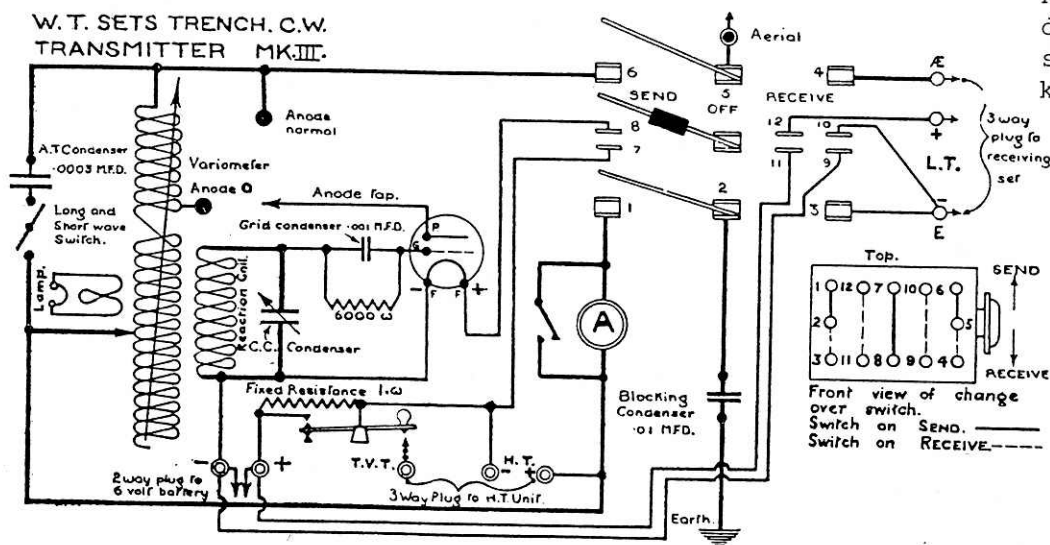


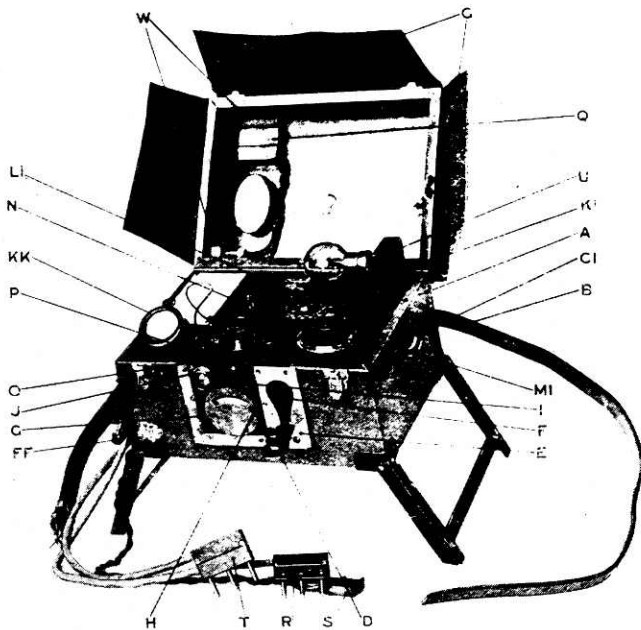
Fig.5

Schema F (Zendereenheid, C.W. Trench set Mk III, 30 Watt).

De antennestroom wordt door een hittedraad amperemeter aangegeven. Bovendien is een visuele indicatie mogelijk door een gloeilampje. Beide zijn op het front paneel van de zender gemonteerd, samen met een in-klapbare morse-



klapbare morse-



- A. Waterproof case.
- B. Carrying strap.
- Ci. Change-over switch.
- D. Folding key.
- E. Key front contact adjusting screw.
- F. Back stop adjusting screw.
- G. Aerial ammeter.
- H. Aerial ammeter adjusting screw.
- I. Aerial ammeter switch.
- J. Tuning lamp.
- Ki. Aerial tuning inductance switch.
- Li. Variometer handle.
- Mi. Closed circuit condenser (this has now been cut out from all sets).
- N. Reaction coil handle.
- O. Long and short wave switch.
- P. Anode tap (in anode normal position).
- Q. Adapter for use with H.T. battery.
- R. H.T. unit plug and leads.
- S. L.T. battery plug and leads.
- T. Receiver plug and leads.
- U. Valve holder.

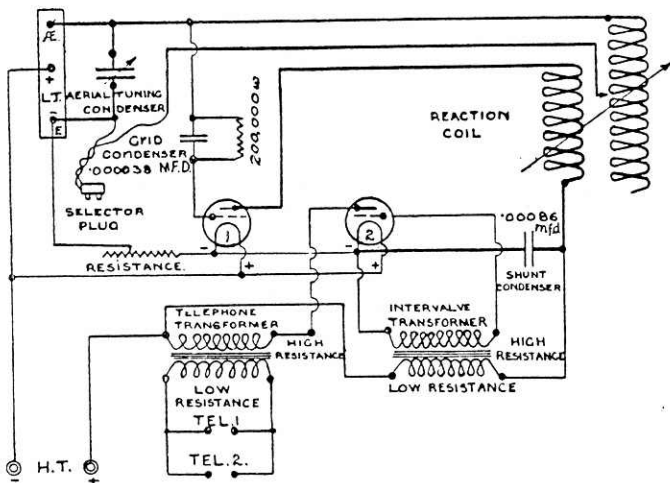
Fig.6

Eerste model Mk III zenders werden uitgerust met slechts een "B" lamp.

De zend/ontvangschakelaar (Ci) steekt door een opening in de zijkant van de kast. Na het instellen van het apparaat werd het deksel gesloten.

Fig.7

C.W. Trench set, Mk III, 30 Watt.
 Tuner (of ontvanger eenheid)
 Een hsp. batterij past links in de kast van het apparaat.
 Op twee bussen aan de voorzijde kunnen hoofdtelefoons worden aangesloten.



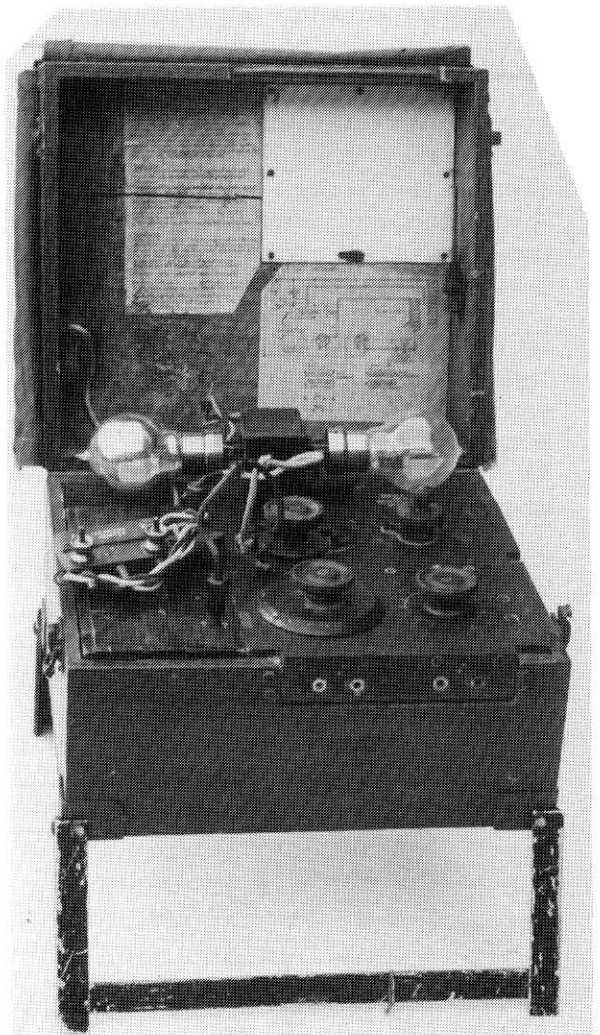
Schema G.

Tuner, C.W. Trench set, Mk III.

Lamp 1 is een teruggekoppelde detector. De antenne is rechtstreeks verbonden aan de afstemkring of evt. via een zg. selector eenheid.

De tweede R lamp is geschakeld als normale trafogekoppelde lf. versterker.

60 Volt hsp. wordt verkregen uit droge batterijen; gloeispanning uit een 6 volt accu.



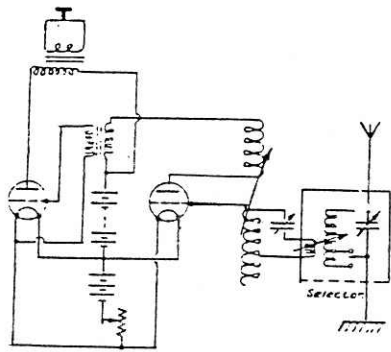


Fig.8

Selector eenheid (rechts) en vereenvoudigd schema (boven) van de Mk III ontvanger met Selector. Doel van deze eenheid was onderdrukking van vonkzenderstoring door vergroting van de selectiviteit.

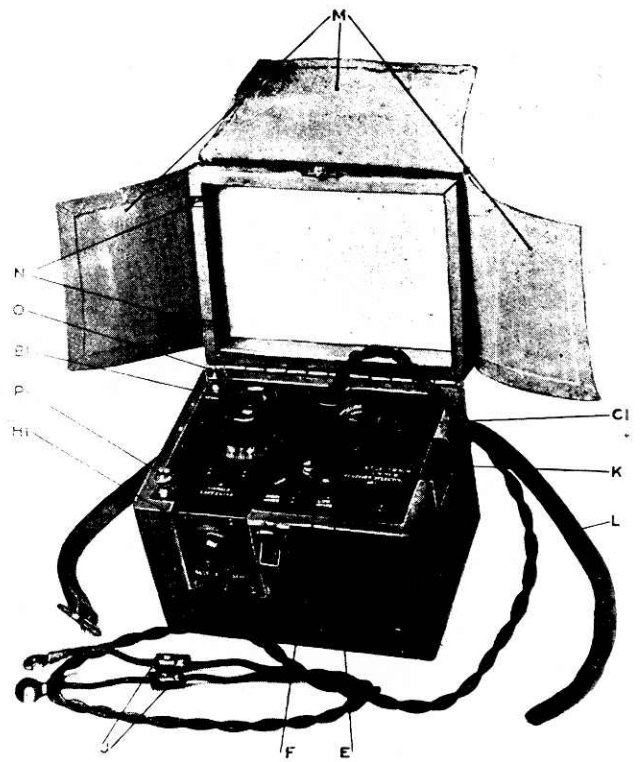
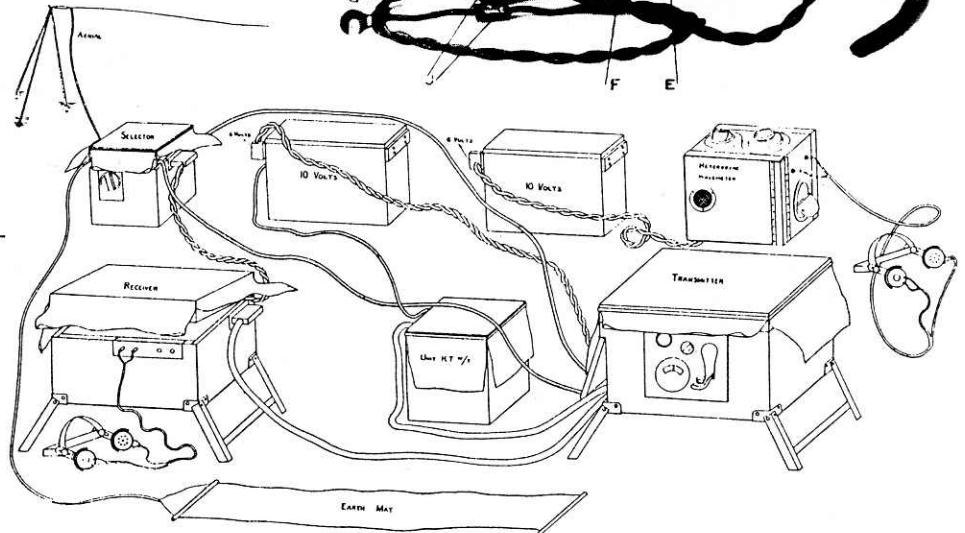


Fig.9

Volledige installatie C.W.Trench set, Mk III. De apparatuur werd gebruikt bij berichtgeving tussen artillerie-observatieposten waarbij slechts korte en lage antennes toegepast konden worden.



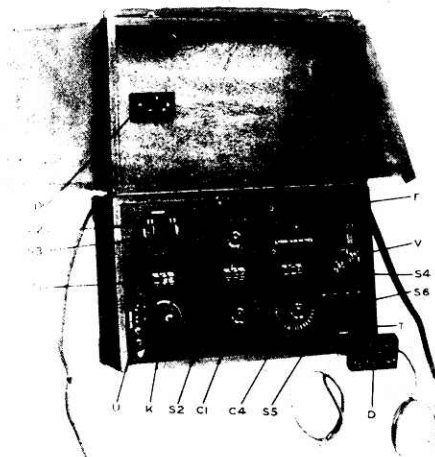
Ondanks de toepassing van selector eenheden waarmee een bepaalde graad van selectiviteit werd bereikt, kon men hiermee de storing veroorzaakt door vonkzenders niet voldoende onderdrukken.

In 1918 werd een nieuw type ontvanger geïntroduceerd met een zeer losse koppeling tussen beide afstemkringen.

Deze ontvanger ("Receiver Mk IV") werd toegepast in plaats van de gebruikelijke Mk III Tuner. Een afzonderlijke detector en lf. versterker bleken echter noodzakelijk. Voor ontvangst van ongedempte telegrafie was een afzonderlijke heterodyne oscillator in de ontvanger ingebouwd die tevens dienst deed als golfmeter.

Fig.10

Receiver Mk IV. Het afstembereik loopt van 550 tot 1600 meter.



8) W.T. Sets, Field, 60 Watt C.W.

Deze installatie is hoofdzakelijk toegepast in verbindingssauto's voor verbindingen tussen Divisie en legerkorps hoofdkwartieren.

Een "Front" station (Division) werkte meestal met een 5 meter hoge en 10 meter lange antenne terwijl een "Rear" station (Korps) was voorzien van 10 meter antennemasten. Het bereik was dan 16 Km.

De installatie bestaat uit vier eenheden: zender,ontvanger of "tuner", breedband hf. versterker en detector/lf. versterker. Hierbij komen nog accu's,hsp. batterijen en een golfmeter.

De installatie werkte op lange golf tussen 2000 en 3000 meter.

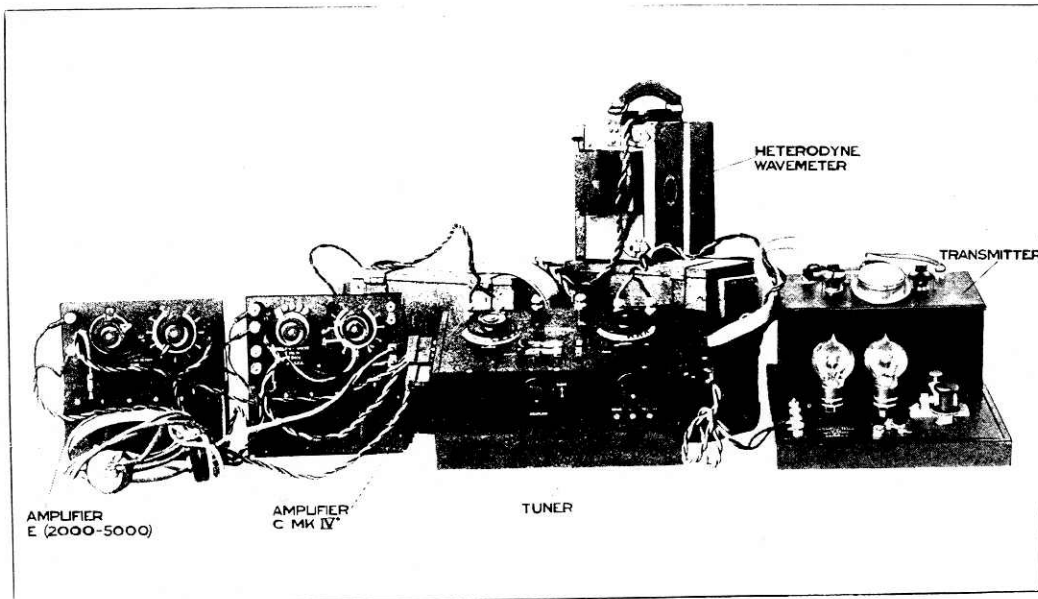
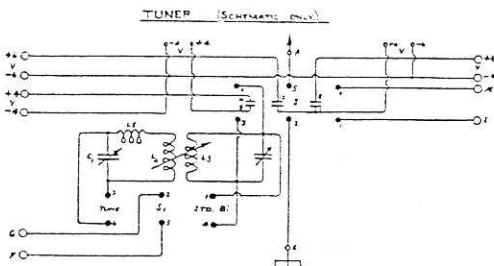


Fig.11 Compleete 60 Watt Field set.

In tegenstelling tot de Mk III Trench set bleek deze installatie geheel niet te voldoen wat eigenlijk niet verwonderlijk is. De ontvanger was zeer gecompliceerd en bestond uit drie eenheden, bovendien was ontvangst van ongedempte golf signalen uitsluitend mogelijk m.b.v. een afzonderlijke heterodyne. (Hiervoor werd de golfmeter gebruikt).

Ondanks alle nadelen zijn 412 installaties gebouwd.



Schema H.
Tuner, 60 Watt C.W. Field set.
Detectie vindt plaats in een afzonderlijke eenheid.
(aangesloten op punten G en F.)

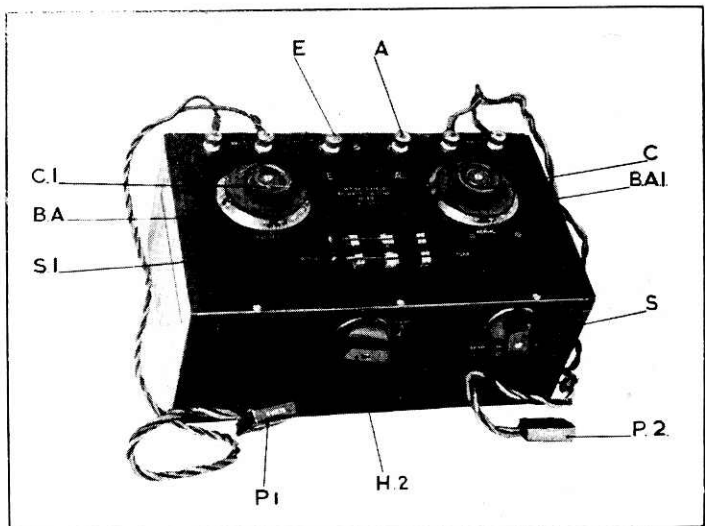
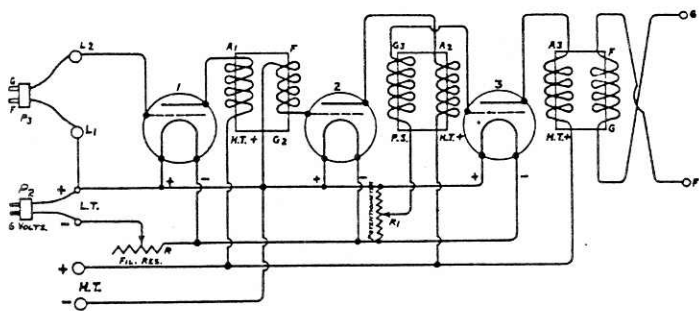


Fig. 12 Tuner, 60 Watt set.

AMPLIFIER "E" 2000 - 5000 METRES.

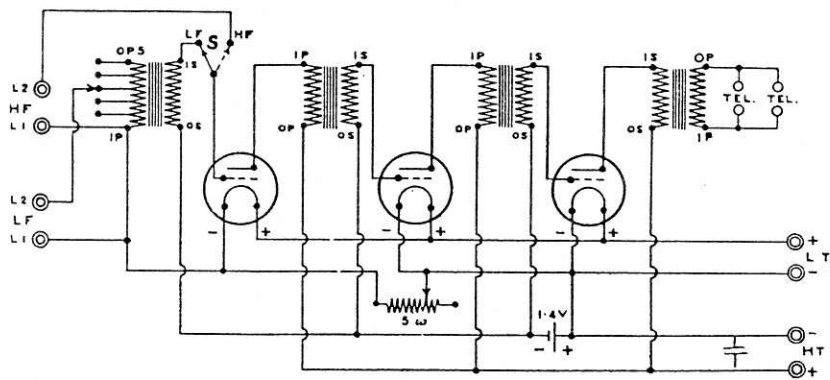


Schema J

Breedband hf. versterker type E met drie "R" lampen.
 Frekwentie 2000-5000 meter.



Fig.13 Binnenaanzicht van een type E breedband versterker.



Schema K "Amplifier C Mk IV"
 Gecombineerde detecor/lf.versterker.
 De eerste "R" lamp kon naar keuze worden gebruikt als lf.versterker of hf.detector.

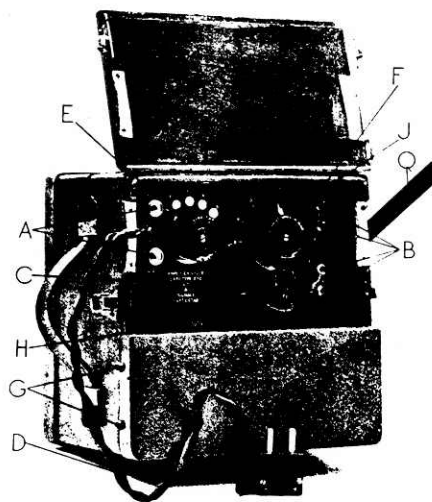
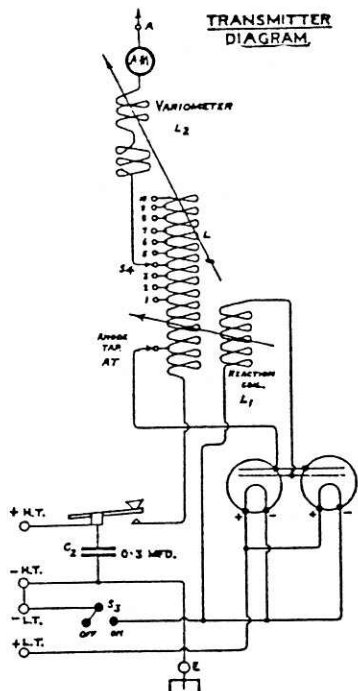


Fig.14 Frontaanzicht detector/versterker "C" Mk IV.



Zender eenheid van een 60 Watt Field set. Twee "B" lampen staan parallel geschakeld. Merkwaardig is dat 700 Volt hsp. direct aan de antenne is verbonden !

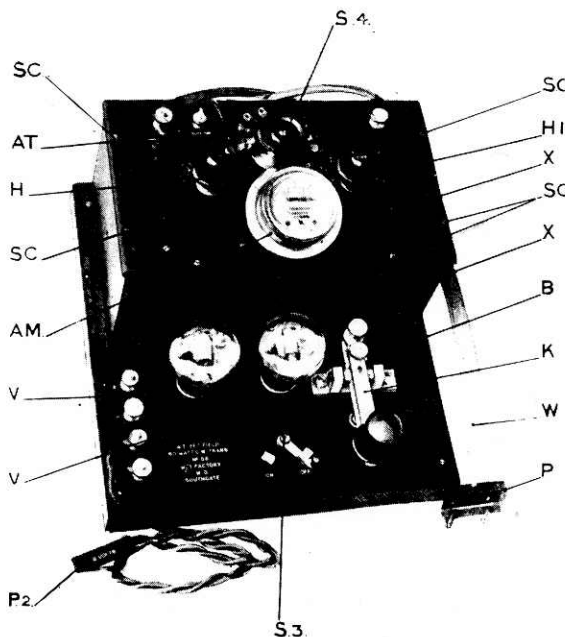


Fig.15

Het golfgebied tussen 600 en 2000 meter was destijds o.m. in gebruik door in dit artikel beschreven ongedempte golf radioverbindingssystemen.

In de praktijk was de bovenste grens 1400 meter omdat veelal slechts korte antenne's konden worden toegepast. Bovendien werd het golf-gebied tot 700 meter vaak ernstig gestoord door op 550 meter werkende vonkzendapparatuur. (Zie deel 1 t.m. 3 in deze serie). Een onderlinge golflengte afstand van 25 meter was in de praktijk voldoende voor ongestoorde berichtgeving zodat effectief ongeveer 30 golflengte's ter beschikking stonden.

Om verzekerd te zijn dat ieder station op de juiste golflengte werkte werden speciale stations opgericht die een aantal malen per dag uitzendingen verzorgden op standaardfrequenties. Hiermee was men in staat, de bij de sets verstrekte golfmeters te ijken.

In de laatste maanden in 1918 waren zoveel ongedempte golf zenders actief waardoor iedere beschikbare golflengte in gebruik was. Om een en ander in goede banen te leiden werden zg. "Control" stations opgesteld.

Bovendien werden stations ingedeeld in groepen; ondanks het destijds grote aantal beschikbare golflengtes waren er meestal 5 of meer stations in een groep. Een overzicht van een uit 1918 stammend verbindingnet is te zien in fig. 16.

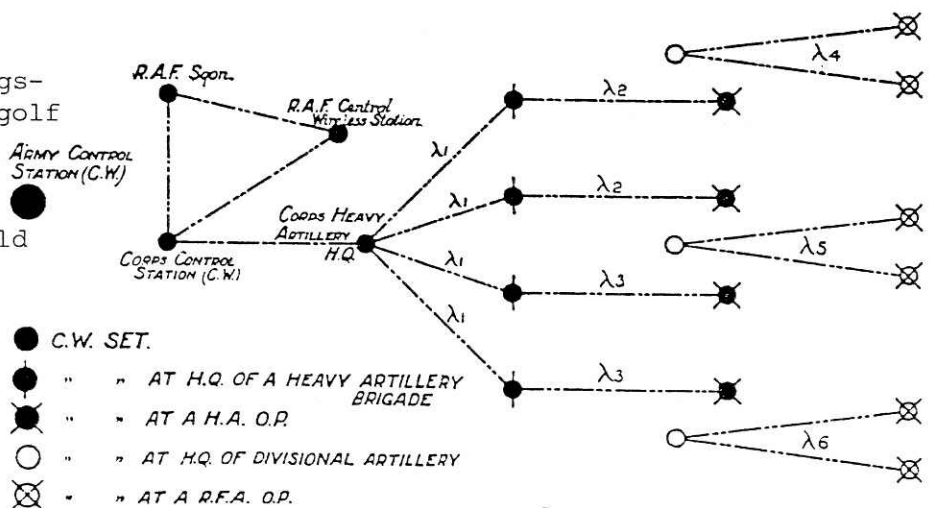
Fig. 16

Schema van een verbindingnet met ongedempte golf apparatuur (1918).

O.P. = Observation Post

H.A. = Heavy Artillery

R.F.A. = Regimental Field Artillery



Ten slotte:

Het zal de lezer duidelijk geworden zijn dat vooral na 1917 radioverbindingen een steeds belangrijker rol speelden in berichtgeving bij het leger. Een grote handicap was de tegenwerking van de generale staf die van dergelijke moderne verbindingsmiddelen weinig moest hebben.

Bronnen en aanverwante literatuur:

- 1) The Signal Service (Franse) R.E.Priestley. Institution of Royal Engineers 1921.
- 2) Wireless sets issued into service 1903-1921 War Office, 1921.
- 3) Signal Training Part II (provisional) HMSO, 1921.
- 4) Wavemeter Heterodyne SEE Pamphlet No.6 May 1918.
- 5) W.T.Sets, Trench, Continuous Wave - Testing set, W.T.Sets, Trench. SEE Pamphlet No.8 April 1918.
- 6) W.T.Sets 30 Watt SEE Pamphlet No.8a April 1923
- 7) W.T.Sets, Field, C.W. Mk III - Receiver Mk IV. SEE Pamphlet No.11 October 1918.
- 8) Unit H.T., W.T. 130 Watt Mk I - Unit Rectifier Two Valves. SEE Pamphlet No.12 November 1918.

- 9) Amplifier, C. Mark IV.
SEE Pamphlet No.10 May 1918.
- 10) Unit H.T., W.T. 100 Watt.
SEE Pamphlet No.15 May 1919.
- 11) Unit H.T., W.T. 50 Watt.
SEE Pamphlet No.16 October 1919.
- 12) W.T. Sets, Field, 60 Watt C.W.
SEE Pamphlet No.17 June 1919.
- 13) Index of valves.
SEE Pamphlet No.18 August 1919.
- 14) The Royal Corps of Signals N.A.Nalder.
Royal Signals Institution 1952.
- 15) History of the Royal Canadian Corps of Signals 1903-1961.
Edited bij J.S.Moir, Corps Committee, Ottawa 1962.
- 16) Through to 1970 R.M.Adams.
Royal Signals Institution, London, 1970.
- 17) Textbook on Wireless Telegraphy Pt II R.Stanley.
Longmans Green, London 1919.

Dank aan Major A.G.Harfield van het Royal Signals Museum te Blandford Camp, Blandford Forum, Dorset, U.K.

HERDRUKKEN

Zoals te verwachten was is er op de ruilbeurs van December jl. een ware run ontstaan op de drie boekjes die bij gelegenheid van ons tienjarig bestaan zijn herdrukt.

Op deze manier hebben we het vele voorbereidende werk wat onze vorige voorzitter heeft verricht kunnen voltooien. Er zijn op dit moment bij de secretaris nog een redelijk aantal setjes van 3 stuks in voorraad. Wie hiervoor nog in aanmerking wil komen dient totaal f 13.25 over te maken op giro 1114215 ten name van J.Hermans, Arnhem.

Na ontvangst van Uw overschrijving worden de boekjes per omgaand verzonden. Afhalen blijft natuurlijk ook mogelijk. U bespaart dan f 3.25 kosten. Stelt U echter de aankoop niet te lang uit want de voorraad is niet onuitputtelijk.

Secretariaat N.V.H.R.

VERSLAG RUILBEURS 13 DECEMBER 1986

Op het gevaar af eentonig te worden kan wederom gezegd worden dat de ruilbeurs van December jl. een groot succes is geworden.

De evenementencommissie heeft door plaatsing van ruim 80 tafels zijn uiterste best gedaan zoveel mogelijk mensen tevreden te stellen. Om toch een redelijke doorloop mogelijk te houden zullen bij de volgende beurs dit aantal niet meer geplaatst kunnen worden. Op de presentielijsten werden in totaal 230 namen genoteerd, over belangstelling dus niet te klagen.

Ook de inpakklus verliep dankzij ieders medewerking prima. Voor de komende beurzen gaan we daarom met het "stickersysteem" door.

Alleen zal deze niet meer op de button, maar op een doorzichtige badge geplakt worden. Hierin wordt een jaarlijks te vernieuwen kaartje met Uw gegevens geschoven.

In verband met de kosten worden de kaartjes wel, maar de badges niet verstuurd. Deze worden op de beurs uitgereikt. Neem in ieder geval het kaartje mee, het is Uw TOEGANGSBEWIJS!

De helpers worden eveneens van een badge voorzien (van een kleiner formaat).

Op deze manier hopen we er weer een prettig verenigingsjaar van te maken.

Iedereen hartelijk bedankt voor de medewerking.

Bestuur N.V.H.R.

EEN "ALTERNATIEVE" NEGATIEVE ROOSTERSPANNINGSBRON.

J. Mostert.

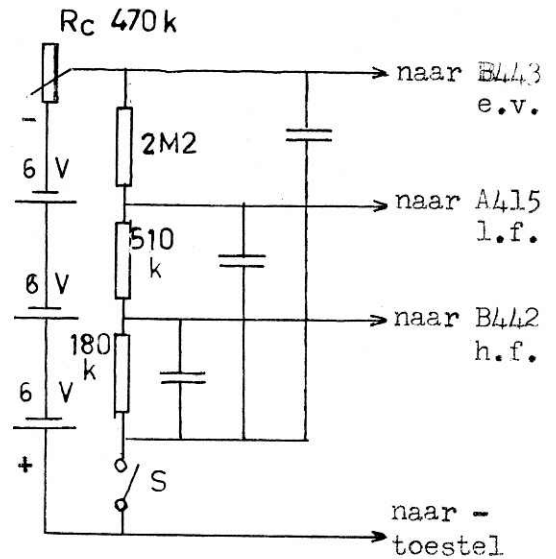
Velen bezitten tegenwoordig een Polaroid fotocamera. Wie daarvan een opgebruikte cassette weggooit, gooit daarmee ongebruikte energie weg!

Breekt men zo'n cassette open, dan blijkt, dat zich onderin een batterij bevindt, die er uit ziet zoals hieronder aangegeven.

Na het "verschieten" van de foto's is er nog voldoende capaciteit over om wat met de batterijen te kunnen doen. Zelfs zoveel, dat de fabrikant onlangs heeft besloten de capaciteit met $\pm 25\%$ te verkleinen.

Zoals de naam reeds aangeeft zijn de batterijen in staat tot het leveren van impulsvormige energie. Hierbij daalt de spanning vrij snel, doch na uitschakelen van de belasting vindt herstel plaats tot nagenoeg de oorspronkelijke waarde.

Bij continue belasting van enige betekenis zijn ze dus spoedig leeg. Bij zeer geringe belasting echter houden ze het geruime tijd vol, wat ze geschikt maakt voor het leveren van negatieve roosterspanning.



De E.M.K. van een "verse" batterij bedraagt $\pm 6,2$ V. In 't algemeen zal dit niet de juiste spanning zijn die men voor een apparaat nodig heeft, zodat m.b.v. weerstanden spanningsdelers gemaakt moeten worden. Wanneer gezorgd wordt, dat de totale belasting per batterij ± 1 M Ω is, houden ze het wel een half jaar of langer vol.

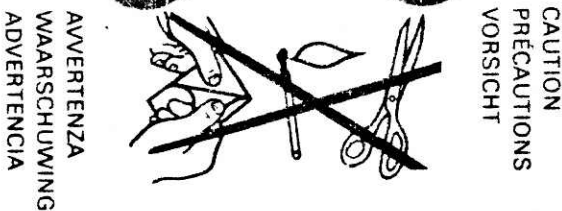
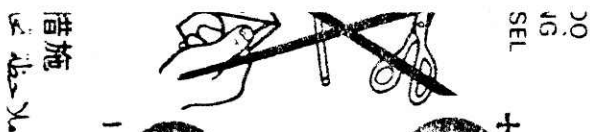
Voor hogere spanningen kunnen meerdere batterijen in serie geschakeld worden, waarbij de totale belastingsweerstand natuurlijk evenredig hoger moet zijn. Vanzelfsprekend wordt elke aftakking op de weerstand(en) met een condensator ontkoppeld.

Bovenstaand voorbeeld toont hoe dit gerealiseerd kan worden. Schakelaar "S" dient om de belasting uit te schakelen wanneer de ontvanger niet in gebruik is. Tevens is dit een beveiliging.

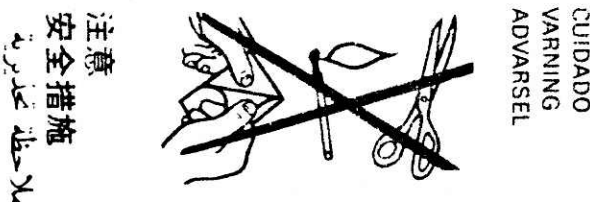
De aansluitingen van de batterijen zijn helaas niet soldeerbaar, zodat met wat plankjes, schroeven en sluitringen een soort klem gemaakt moet worden. De + en - aansluitingen zijn zoals aangegeven.

De spanning op een aftakking is niet met een draaispoelmeter te meten. Met een digitale meter gaat dit wel beter, hoewel men ook hierbij rekening moet houden met de ingangswaerstand van het instrument. Beter is het, de weerstanden te controleren op juiste waarde; verder kunnen ook nog anodespanning en -stroom per buis gecontroleerd worden. R_C verschaft compensatie bij dalende batterijspanning.

-0-0-0-0-0-0-0-0-0-0-0-0-0-0-0-0-0-0-



POLAROID POLAPULSE BATTERY



POLAROID POLAPULSE BATTERY

TOEPASSING VAN EEN EN DEZELFDE BUIS, IN DIVERSE SCHAKELINGEN.

door F.Hartgers.

Het mag als bekend worden verondersteld, dat een buis soms wordt toegepast in een schakeling, waarvoor deze buis niet in de eerste plaats werd ontwikkeld. Enkele sterke staaltjes trof ik aan in een schemamap met schema's van Duitse toestellen, gefabriceerd in 1945/46. De Duitse radioindustrie moest toen klaarblijkelijk roeien met de nog beschikbare riemen, voornamelijk bestaande uit buizen, afkomstig uit voorraden van de voormalige Wehrmacht, Kriegsmarine en Luftwaffe.

Een veel voorkomend buistype was de RV 12 P 2000, een hoogfrequent-penthode. Deze buis is, gezien de in mijn bezit zijnde schema's op veel verschillende manieren gebruikt in de eerste naoorlogse radiotoestellen.

Ter illustratie van de diverse toepassingen zijn hierbij 2 schema's bijgevoegd en wel van:

- Seibt Piccolette (zéér klein van afmetingen)
- Lorenz 6647 GW.

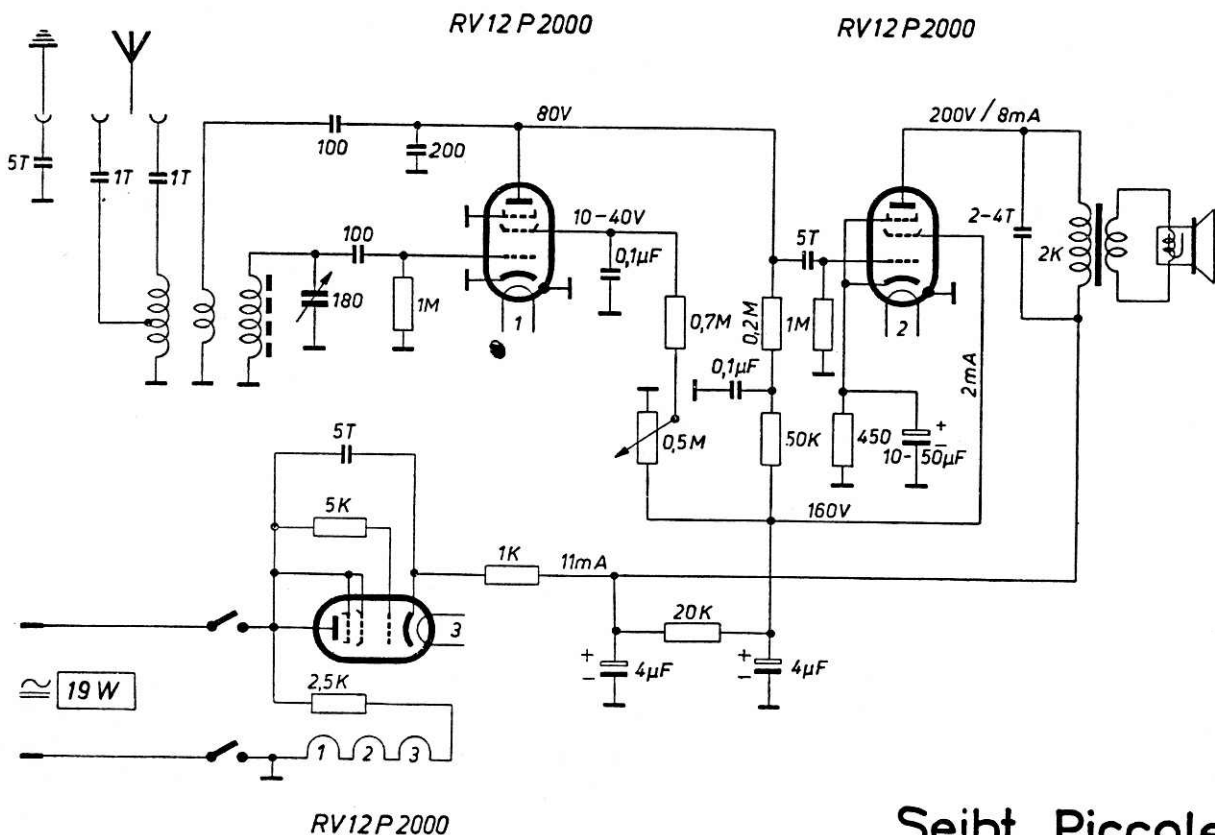
In de Piccolette, een simpel eenkrings rechtuit ontvangertje werd de RV 12 P 2000 gebruikt voor de volgende functies:

- roosterdetector; terugkoppeling geregeld m.b.v. schermrooster-spanning,
- eindlamp,
- enkelfasige gelijkrichter voor de hoogspanning.

De Lorenz is een super voor universele voeding, normaal uitgerust met een UCH 11 als oscillator/mengbuis, een RV 12 P 2000 als MF versterker en een UCL 11 als roosterdetector/eindbuis, zonder A.V.R. schakeling.

Het toestel werd echter ook gebouwd met een buizenbezetting van GX RV 12 P 2000 voor de volgende functies;

- penthodemengbuis met remrooster injectie
- oscillator
- MF versterker
- teruggekoppelde roosterdetector
- eindlamp (2stuks parallel)



Seibt Piccolette

DE ULTRA-AUDION ONTVANGER

door W. Martens.

Reeds in het prille stadium van de ontwikkeling van de drie-electrodenbuis werden de merkwaardige eigenschappen van de zgn. "ultra-audionschakeling" onderkend. Deze schakeling bleek niet alleen zeer geschikt te zijn voor het opwekken van zeer korte golven, maar ook aantrekkelijke kwaliteiten voor ontvangst-doeleinden te bezitten.

In de door L. de Forest destijds

aangegeven schakeling (zie fig.1) wordt de inwendige capaciteit van de buis voor terugkoppeling benut. Een apart terugkoppelingselement is niet aanwezig. Om de graad van terugkoppeling te kunnen regelen, bleef bij de direct verhitte buizen slechts over het wijzigenvan de gloeistroom en/of het regelbaar maken van de roosterlekweerstand. Deze wijzen van regeling, afgeleid van het karakter van de buis, komen ons thans wat primitief voor. Daar tegenover staat echter een opvallend goede eigenschap van de ultra-audionschakeling, nl. een grote mate van selectiviteit. Een selectiviteit, die zelfs bij vergelijking met die van een moderne superheterodyne ontvanger niet slecht uit de bus komt.

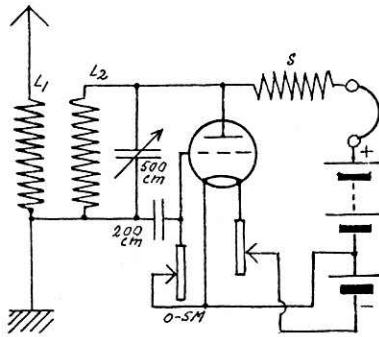


Fig. 1

Bij gebruik van de eerste trioden kon de schakeling in het algemeen slechts dan tot volle werkzaamheid komen als door een smoorspoel in de anodekring de hoogfrequente stromen de weg via de hoogspanningsbron werd versperd. Dat die smoorspoel bij de nieuwere trioden niet altijd meer nodig was, zal nog uit het navolgende blijken.

Een constructie, speciaal bedoeld voor de ontvangst van korte golven, werd destijds aangegeven door Cowper (zie fig.2). De antennekring werd hier met behulp van een variabele condensator van ± 100 cm. afgestemd.

Met de andere in het schema opgenomen variabele condensator van dezelfde capaciteit kon de terugkoppeling worden geregeld.

De zelfinducties ($L_1 = 3$ wnd.; $L_2 = 10$ wnd.; diameter ± 8 cm.) werden vrijdragend uitgevoerd.

Ter vermindering van de handcapaciteit was de roosterspoel in het midden afgetakt en aan aarde verbonden. Ter versterking van het audio-signaal werd het gebruik van een twee-traps transformatorversterker aanbevolen.

DE COCKADAY SCHAKELING.

Een volkomen ultra-audion schakeling was ook de zng. "Cockaday schakeling". Deze schakeling, genoemd naar Laurens M. Cockaday, een destijds bekend radio-expert te New York, won in het begin van de twintiger jaren spoedig veld, zulks door de gunstige eigenschappen van hoge selectiviteit en zuivere geluidswaergave. Toegepast werd een zgn. "zuigkring", waarvan de bedoeling is, dat deze de terugkoppelingsenergie in zich opneemt om op die wijze de graad van terugkoppeling te kunnen regelen. Voor dit doel is (zie fig.3) de kring, bestaande uit de spoel L_4 met de draaicapacitor van 500 cm. aangebracht, die op de roosterkring afgestemd kan worden. Is afstemming bereikt, dan neemt de kring uit de roosterkring energie op, waardoor de mate van terugkoppeling door meer of minder verstemmen naar believen kan worden veranderd.

Om nog eens een proef te nemen met de kwaliteiten van het ultra-audion systeem, heeft schrijver dezes een ontvangertje volgens de Cockaday schakeling van fig.3 samengesteld.

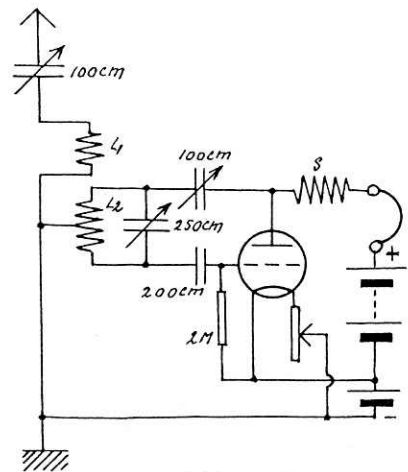


Fig. 2

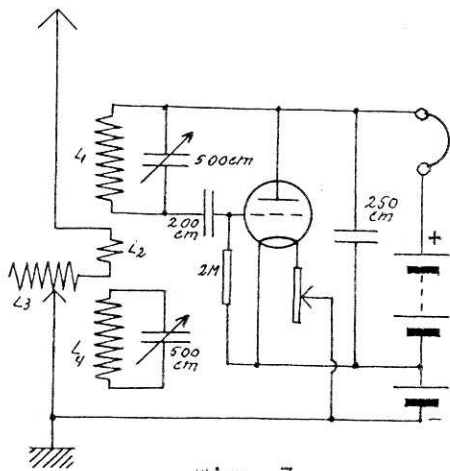


Fig. 3

Ter vermindering van wederzijdse beïnvloeding is deze spoel loodrecht opgesteld ten opzichte van de overige spoelen.

De toegepaste windingtallen maken de ontvangst van de middengolven mogelijk.

De meest opvallende ervaring die men met de schakeling opdoet, is de sublieme selectiviteit, terwijl zonder verdere L.F.-versterking het geluidsvolume bij gebruik van hoofdtelefoon ruim voldoende is.

Als ontvanglamp bleek een A 415 de beste prestaties te leveren.

Verder werden de beste resultaten verkregen bij een matige anodespanning (50-75 volt).

Het opnemen van een H.F.-smoorspoel in de anodekring bleek geenzins noodzakelijk; integendeel, ter voorkoming

van wat al te spontaan genereren bleek het zelfs nodig een vaste condensator

van 200 á 300 cm. in de anodekring op te nemen.

Het wenselijke van een dergelijke condensator moet m.i. worden toegeschreven aan de veel betere kwaliteiten van een A 415 in vergelijking met die van een triode van een veel vroegere fabricagedatum.

Fig.4

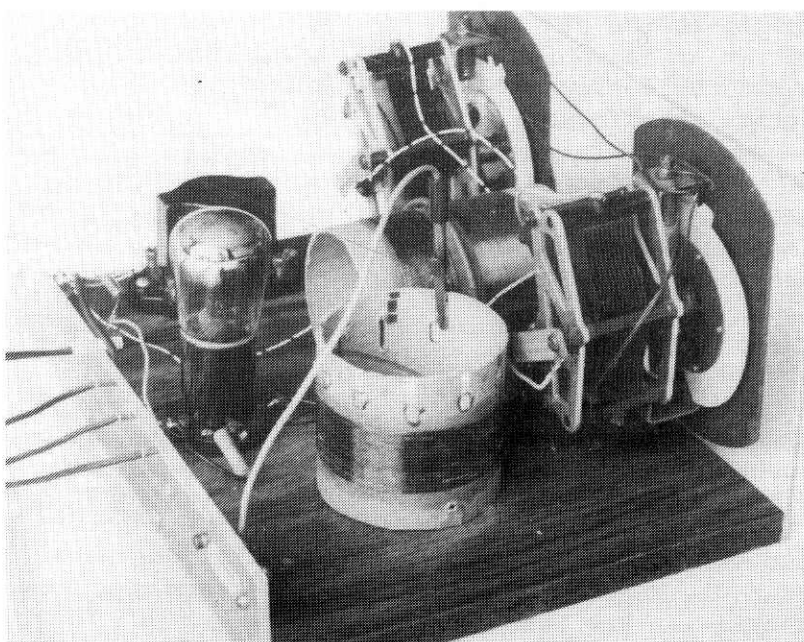
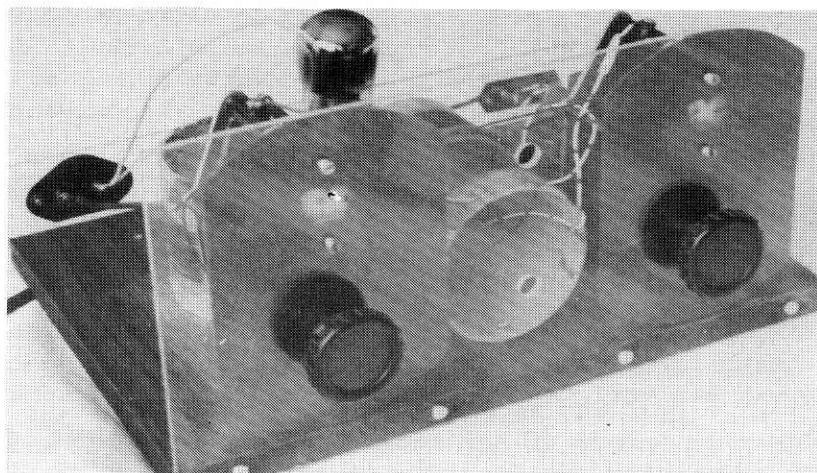


Fig.5

-0-0-0-0-0-0-0-0-0-0-0-0-0-0-0-

50 JAAR SUPER GAINER

door P.M. Bakker.

De door ons in de NVHR gekoesterde radio - techniek werd goeddeels ontwikkeld in een tijd waarin enthousiastme en geduld bij de doorsnee amateur meer voorhanden waren dan geld voor - de toen zeer dure - onderdelen.

Uit de wens om goede ontvangers te construeren met een minimum aan lampen zijn o.a. de "Reflex" schakelingen geboren waarbij een lamp zowel als HF en LF versterker dienst doet.

De Super Gainer die aldus gedoopt in 1937 z'n debuut maakte (ref. 1 a)* past in hetzelfde stramien.

Het is een gevoelige kortegolf "supersonic" heterodyne schakeling waarin terugkoppeling een hoofdrol speelt. Zo worden in plaats van gebruik te maken van een preselectie trap, zowel gevoeligheid als spiegelonderdrukking opgevoerd door dempingsreductie in de ingangskring via terugkoppeling vanuit de mengbuis.

Kenmerkend is ook de afwezigheid van een middenfrequent versterker deel. Inplaats hiervan wordt het MF signaal direct toegevoerd aan een teruggekoppelde roosterdetector. Met een generende detector is het toestel zonder BFO** geschikt voor het ontvangen van CW (en nu ook voor SSB).

De rooster detector voorziet door dempingsreductie in de secundaire kring van de MF trafo in een smalle doorlaat en een hoge detector versterking.

Een aantal versies van dit type ontvanger ontleend aan de literatuur, is bijeengebracht in de figuren I t/m VI. Zij verschillen voornamelijk in de schakeling van de oscillator/mengtrap en wijze van terugkoppeling bij de roosterdetector.

Figuur I is de oorspronkelijke "Super Gainer" zoals gepubliceerd in het ("Jones") Radio Handboek van 1937.

Het schema werd ontleend aan CQ-NVIR. (ref. 1b en 1c).

Een penthode-triode 6 F 7 doet dienst als gecombineerde oscillator en additieve mengbuis; injectie van het oscillator signaal vindt plaats via de gemeenschappelijke kathode.

Dempingsreductie in de ingangskring komt tot stand door de kathode aftakking op de spoel en wordt geregeld door het variëren van de schermrooster spanning.

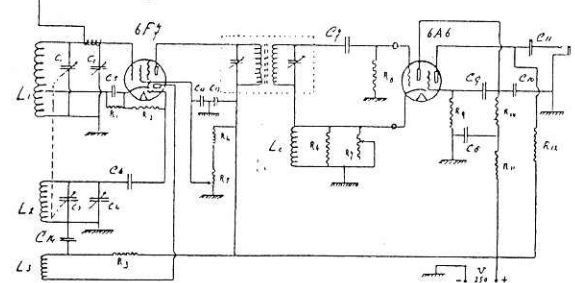
Terugkoppeling bij de roosterdetector geschiedt d.m.v. een kathode spoel. Dit maakt toepassing van een normale MF trafo mogelijk.

Een "verbeterde versie werd gepubliceerd in het Radio Handboek van 1938 (ref.2) en is gereproduceerd als figuur II.

** BFO: Beat Frequency Oscillator (zwever). CW: Continuous Wave (ongedempte telegrafie). SSB: Single Side Band (enkelzijband telefonie).

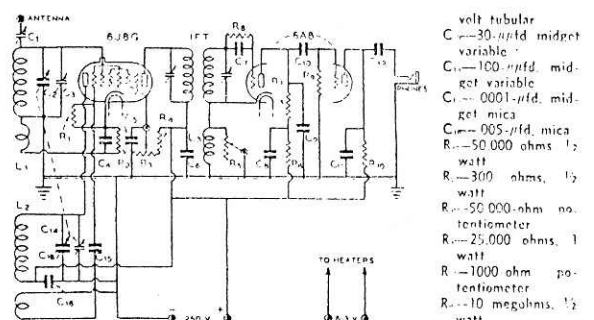
* Zie literatuur lijstje.

Fig. I



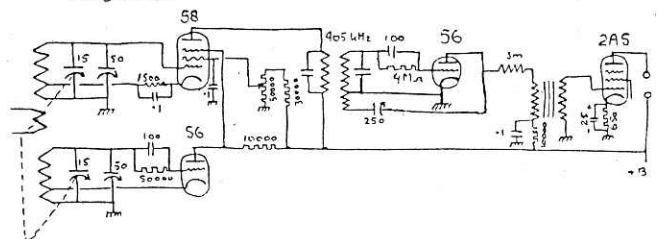
- | | | |
|--------------------------------|----------------------------|---------------------------|
| C1, C3 15 μ F var. | C17 1,000 μ F | R7 10,000 Ω pot.m. |
| C2, C4 15 μ F var. | C18 25 μ F | R8 5 \times 10 megohm. |
| C5 10,000 μ F | R9 500 Ω | R9 250,000 Ω |
| C6 100 μ F mica. | R10 100,000 Ω | R10 25,000 Ω |
| C7 250 μ F mica. | R11 25,000 Ω | R11 20,000 Ω |
| C8, C11, C12, C13 0.1 μ F. | R12 30,000 Ω | R12 50,000 Ω |
| C9 10,000 μ F. | R13 50,000 Ω pot.m. | R13 250,000 Ω |
| C10 5,000 μ F. | R14 1,000 Ω pot.m. | R14 500 Ω |

Fig. II SCHEMATIC WIRING DIAGRAM OF THE "SUPER GAINER."



- | | | |
|--|-------------------------------------|-----------------------------|
| C1—3-30- μ fd. mica trimmer | C10—0.0005- μ fd. mid- get mica | R1—300 ohms, 1/2 watt |
| C2—15- μ fd. midget variable | C11—0.5- μ fd. 400-volt tubular | R2—50,000-ohm potentiometer |
| C3—20- μ fd. midget mica | C12—0.02- μ fd. mica | R3—25,000 ohms, 1 watt |
| C4—0.1- μ fd. midget mica | C13—0.1- μ fd. 400-volt tubular | R4—1,000 ohm potentiometer |
| C5, C6—0.1- μ fd. 400-volt tubular | C14—0.4- μ fd. 400-volt tubular | R5—10 megohms, 1/2 watt |
| | C15—0.1- μ fd. 400-volt tubular | R6—50,000 ohms, 1/2 watt |
| | | R7—25,000 ohms, 1/2 watt |
| | | R8—250,000 ohms, 1/2 watt |
| | | R9—50,000 ohms, 1/2 watt |
| | | R10—1,500-kc. i. f. trans. |

Fig. III



De voornaamste verandering is vervanging van de triode-penthode door een 6J8 triodehepthode en terugkoppeling op de ingangskring via een aparte spoel.

Intressant - vind ik - zijn de schakelingen van Radio Expres (ref.3a) en Corver's Superheterodyne Boek (ref.3b) afgebeeld in de figuren III en IV. Beiden maken gebruik van een penthode als multiplicatieve mengbuis met injectie van het oscillator signaal in het vangrooster. De detector terugkoppeling is hier conventioneel en vereist dus een aparte wikkeling op de MF trafo.

Het Engelse "Amateur Radio Handboek" van 1961 (ref.4) presenteert een Supergainer schakeling van Franse origine. Helaas is daar het principe van dempingsreductie in de ingangskring - naar mijn ervaring zeer effectief maar lastig realiseerbaar - verlaten.

Figuur V geeft het meng- en detectie gedeelte van een "Kleinsuper" en is afkomstig uit het Duitse Amateurblad "Das DL-QTC" van 1954 (ref.5).

Hier zijn zowel de primaire als de secundaire van het capacitief gekoppelde MF bandfilter door terugkoppeling ontdempt.

Het resultaat is een sterk eenzijdig verhoogde flanksteilheid en een mogelijkheid van zijbandkeuze. Een leuke schakeling voor doorgewinterde experimenteerders !

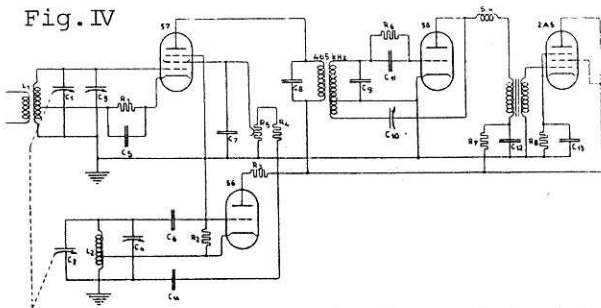
De laatste - mij bekende - publicatie van een Super Gainer schakeling komt uit Schultheiss' "Kurzwellen Amateur" van 1974 (ref.6) en is opgenomen als figuur VI.

Kennisname van zaken als boven beschreven plegen mijn soldeerdrift te prikkelen. Ik heb dus een proef apparaat uitgaande van het Corver schema opgezet met "moderne" buizen en ringkern inprikspoeltjes. Het is de bedoeling er CW mee te ontvangen in de telegrafie segmenten van de lage (160 t/m 30 m) amateur banden.

De huidige stand van zaken is afgebeeld in figuur VII maar er zal misschien nog wel het een en ander in veranderen. De dempingsreductie in de ingangskring vond ik verreweg de moeilijkste hobbel die ik voorlopig meen genomen te hebben door verlegging van de terugkoppeling naar de mengbuis Kathode. Wellicht kan er - bij gebleken interesse - t.z.t. ergens een uitgebreidere beschrijving volgen.

Ik ben dank verschuldigd aan de Heren G.Kijff (PAØYF), H.Molenaar (PAØZL) en P.G.E.Hansen (DK4YD/PA).

Fig. IV



Principeschema van een amateur kortgolfsuper met dempingsreductie voor hoogfrequent en middenfrequentkringen.

- $C_{11}, C_{12} = 15 \mu\mu\text{F}$ var.
- $C_{13}, C_{14} = 50 \mu\mu\text{F}$ var.
- $C_{15}, C_{16} = 0.1 \mu\text{F}$
- $C_{17}, C_{18} = 100 \mu\mu\text{F}$
- $C_{19}, C_{20} = 0.1 \mu\text{F}$
- $C_{21} = \text{mfr. tr.}$
- $C_{22} = 250 \mu\mu\text{F}$ var.
- $C_{11} = 100 \mu\mu\text{F}$
- $C_{12} = 0.1 \mu\text{F}$
- $C_{13} = 25 \mu\mu\text{F}$
- $C_{14} = 0.01 \mu\text{F}$
- $R_1 = 1500 \Omega$
- $R_2 = 50000 \Omega$
- $R_1 = 10000 \Omega$
- $R_4 = 30000 \Omega$
- $R_5 = 50000 \Omega$
- $R_6 = 4 \text{ M}\Omega$
- $R_7 = 10000 \Omega$
- $R_8 = 150 \Omega$

Fig. V

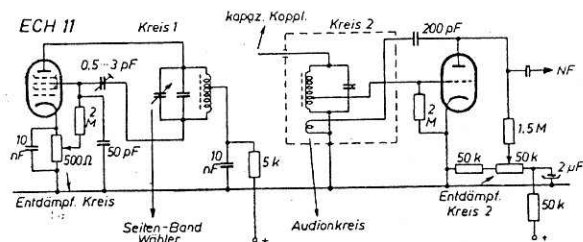


Fig. VI

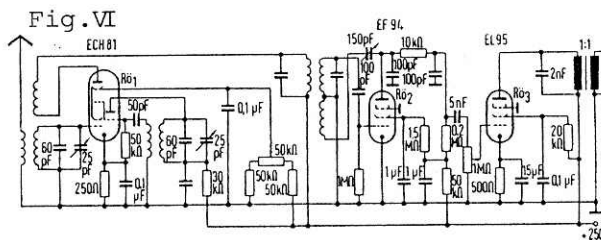
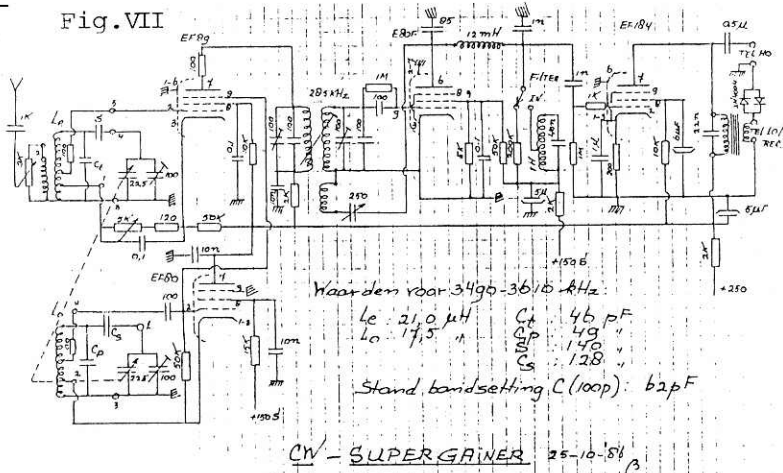


Fig. VII



De eerst genoemde maakte mij op een ruilbeurs attent op het besproken ontvanger type "waarin alles kon oscilleren". (Dit is letterlijk juist want de R.E. auteur beveelt terugkoppeling op de LF trap aan om ook daar een sterk gepiekte frequentie karakteristiek te krijgen!). Beide andere Heren hebben mij ijverig van literatuur en goede raad voorzien terwijl ik P.Hansen ook nog ten zeerste erkentelijk ben voor zijn bandspreidings berekeningen.

Referenties:

- 1a. The Radio Handboek 1937 Edition p.? Los Angelos.
- 1b. PAØXG en PAØZM: "Een Tweelamps Kortegolf Super" ; CQ-NVIR 1937 No.9 p.234.
- 1c. "Schema's van Amateur Ontvangers" ; 3e druk NVIR Den Haag 1940.
- 2 "New Supergainer Receiver"; The RadioHandboek 1938 Edition p.180.Los Angeles.
- 3a. C.v.B., "Een Amateur Super met grote gevoeligheid ; Radio Expres 1937 No.29 p.344 en 1937 No.52 p. 621.
- 3b. J.Corver, "Het Superheterodyne Boek" p.141 ; Bussum 1947.
- 4 The Amateur Radio Handboek Third Edition p.110; RSGB London 1961.
- 5 DL6 EG: "Doppelt Entdämftes Bandfilter"; Das DL-QTC December 1954 p.522.
- 6 K.Schultheiss, "Der Kurzwellen Amateur" p.71 Stutgart 1974.

(N.V.H.R.)

RUILBEURS ZATERDAG 21 FEBRUARI 1987

De eerste ruilbeurs van 1987 zal plaatsvinden op Zaterdag 21 Februari 1987.

Tijdstip van aanvang: 11 uur.

Plaats: de Spijkerzaal Buntlaan 3 Driebergen.

Tafels uitsluitend SCHRIFELIJK reserveren bij de Heer J.Gabriël, Bloemaertsstraat 34, 6717 PJ EDE.

Uw aanvraag moet uiterlijk Zaterdag 14 Februari binnen zijn. De kosten voor een eerste tafel zijn nog steeds f 10.-. Voor een tweede tafel (indien nog vrij) bedragen de kosten f 25.-.

Deelnemers voor de beurs kunnen vanaf 10 uur, na betaling, hun naamplaat afhalen en vanaf 10.30 uur met het inruimen via de zijingangen beginnen.

Graag Uw aller medewerking in deze, daarvoor hartelijk dank.

RADIORUILBEURS TE BEEKBERGEN

Nadat we om praktische redenen de najaarsbeurs hebben laten vervallen (naar wij vernemen speelt dit velen) gaan we nu op Zaterdag 11 April 1987 weer een radioruilbeurs houden. Ook nu weer van 10.00 tot 15.00 uur in de rustieke boerderij van het Jeugd- en Jongerencentrum aan de Tullekensmolenweg 22 te Beekbergen. Toegang gratis. Tafelhuur: f 7.50 per tafel. Eén tafel per deelnemer. Tafellengte ± 175 centimeter. Totaal aantal tafels: 25. Reservering: Tel.05766-1691. Attentie: Materiaal van na 1950 is niet gewenst op deze beurs.

W I S T U D A T....

- de gevonden leesbril van de Juni beurs steeds nog niet is opgehaald.
 - dit zelfde ook geldt voor de tijdschriften "Doe het zelf".
 - er in December een thermosfles met bijbehorende broodtrommel is gevonden.
 - deze zaken bij de secretaris (085-425476) of op de volgende beurs af te halen zijn.
 - er voor een serieuze liefhebber een Philips radiogramfoon Type HX 472 A voor een symbolische vergoeding te verkrijgen is van iemand (geen lid) die graag wil dat hij goed terecht komt.
- Ook in deze zaak bemiddelt de secretaris (085-425476.)

HET PHILIPS TOESTELLETJE

door P.v.Schagen.

Het loopt al tegen de middag als ik via de binnenstad van Haarlem naar het station wandel. Zoals gewoonlijk kies ik mijn weg langs allerlei tweedehands rommel winkeltjes. Door de Bagijnestraat langs de broers van Liempt en als laatste even kijken bij Han Hollander op de Bakenessegracht. Niet dat ik op zoek ben naar oude radio's, dat komt pas veel later.

Lang genoeg had ik al radio's gezien. Mijn Vader repareerde vroeger toestellen voor diverse radiohandelaren. Als kind al speelde ik in de werkplaats met oude radiolampen. Nee ik was die dag op zoek naar een koffergrammofoon voor een kennis. Als ik de Kleine Houtstraat in wil lopen, zie ik op de hoek voor het kelder winkeltje van de Heer Kaart, wat handel uitgestald. In het midden daarvan op een wrakke stoel staat een blauwzwart Philips radio'tje. He, denk ik, dat is nog zo'n toestel waarover mijn Vader zei; "Daar heb je geen antenne voor nodig, die speelt wel op een breinaald." Dat was nog in de oorlog.

Omdat iedereen zijn radio moest inleveren, was er een grote vraag naar oude toestellen, die als ze maar een beetje werkten werden afgegeven aan onze bezetter. De mooie dure radio's werden dan verstopt.

Mijn Vader bouwde dan ook allemaal eenkringers en om aan genoeg onderdelen te komen werden oude apparaten gesloopt. Ik was toen een jaar of twaalf en was dus de aangewezen persoon voor het sloopwerk. Er zijn dan ook zeer veel NSF's, Varadyne's door mijn handen ter ziele gegaan. Ik herinner mij dat er ook zo'n Philips toestelletje bij was, daar was weinig van te maken. Dat hoeft ook niet, zei mijn Vader; als die het nog doet kan dat oude ding zo ingeleverd worden. En inderdaad hij speelde op een breinaald, die er van opzij ingestoken werd, in een van de antenne bussen. Deze werd ingeleverd.

De dienst doende amtenaar keek argwanend in de grote kartonnen doos waarin mijn Vader de gehele installatie had meegebracht. "Dat stond dus bij U thuis in de kamer op een tafeltje met een gehaakt kleedje er onder" vroeg de man sarcastisch. Maar hij vulde toch het ontvangst bewijs in. Een Duitse soldaat die kennelijk alles moest sorteren, sprak "Scheisze was ein Müll" en gooide het met accu en al op een grote hoop toestellen, die niet geschikt waren voor transport naar Duitsland. Als hij de Ethavox hoornluidspreker het zelfde lot wil laten ondergaan, bedenkt hij zich en geeft de luidspreker weer terug met de woorden "Vielleicht noch etwas für deine Kinder"

Al mijmerend was ik al een eind de Lange Veerstraat ingelopen. "God weet wat ze tegenwoordig voor zo'n radio vragen. Ach wat moet ik er ook eigenlijk mee. Maar na een paar meter gelopen te hebben, stop ik. Waarom ga ik niet even terug, ik kan het toch even vragen. Terug gekomen blijkt het toestel echter verdwenen te zijn. Zeker naar binnen gebracht. Het weer begon te betrekken. Vlug loop ik naar binnen en bots pardoos tegen een man op die juist naar buiten wil gaan.

Een statige Heer met een kort baartje, die mij vriendelijk en toch ernstig vraagt; "Pardon mag ik even passeren". "Maar natuurlijk", zeg ik geheel onder de indruk, "Neemt U mij niet kwalijk". Ik kijk de man nog na als hij met stevige pas de straat uitloopt, de radio onder zijn arm geklemd. "Ik zie dat je de radio al verkocht hebt" zeg ik tegen Kaart, die mij vraagt wat ik zoek.

"Ja, zegt hij, dat is een oud dingetje, ik dacht dat hij dat een 2514 noemde". "O, zeg ik; die nummers ken ik niet meer, dat is al weer zo lang geleden". "Die mijnheer komt hier wel vaker, vervolgt Kaart, het is een geleerde of zo iets, een aardige man. Hij weet er in ieder geval veel van af en heeft al een hele verzameling.

Nooit bij stilgestaan dat er mensen zijn die zulke dingen verzamelen, zeg ik. Ondertussen denk ik, toch wel leuk zo'n toestelletje te hebben. Ik besepte toen nog niet waar deze simpele gedachte op zou uitlopen. Waarschijnlijk was dit het moment waardoor ik later ook een verwoed verzamelaar zou worden. Als ik na enige jaren lid wordt van de NVHR en voor mij de eerste ledenvergadering bijwoon in 1980. Opent de Heer van Donselaar met enige hamerslagen de vergadering, dan zie ik dat de voorzitter dezelfde man is waar ik in dat winkeltje tegen aan liep in Haarlem.

ADVERTENTIES

Gratis voor leden van de N.V.H.R.. Voor het volgende nummer inzenden vóór Donderdag 23 APRIL aan, H.Nater, Grebbeweg 53, 3911 AT Rhenen. 08376-6161. Als lid kunt U in elk nummer van ons Historisch Tijdschrift één advertentie plaatsen steeds met een maximum grootte van 5 regels.

Gevraagd: Schema voor een Hallicrafter radiomodel S 39 SKY Ranger. Tevens schaal voor een Philips radio type 990 X uit '39/40.

B.Kok, Zeigelhof 12 6511 GP Nijmegen tel.080-241371

Te koop: wegens beëindigen radio hobby al m'n buizen radio's waaronder; Ph.V 6 A- 895 X- 480 A- 695 A- 789 A- 680 A- 750 A- BX 860 A extra. ERRES KY 487- 485 - 195 - SBR - 364 - 342 - Radio Bell 636 - 5 -. Diverse andere merken.

J.Dijkman, Ankerstraat 96 Epe. Tel.05780-20897.

Te koop: BX 925 A in zéér goede staat ! f 350.-. Ruilen: een partij "P"-buizen uit TV-toestellen tegen "E"-buizen eventueel gecombineerd met "D" en Amerikaanse staalbuizen. G.Smits (PAØTCD) Tel.079-210129.

Gezocht: contact met verzamelaar historische microfoons, voor uitwisselen gegevens. Wellicht ruilen etc; tevens boek BBC Engineering Training "Microphones", uitg. Iliffe & Sons Ltd. ± 1950. M.Meijer, Delft, 015-122332.

Nieuw lid vraagt: militaire dumpspullen 2de W.O., o.a. communicatiemiddelen en cassette van K 22 Fairchild luchtcamera etc. Te ruil: Ph.638 A - 650 A - 735 A -, Telefunken Standartsuper, TBS 7 - Grundig Satellit 3400, Duitse veldtelefoons, Plate Supply Timer Unit Pe 244 A en Siemens Röhrenmeszgerät 9 Rel 3 K311 (ponsk.) etc. M.H.Huizinga, tel.050-120239

Gevraagd: Militaire radio- en radarapparatuur uit de tweede Wereldoorlog. Ook voedingen, bedieningskasten, antenne's enz. Defect of niet compleet is geen bezwaar.

J.van de Riet, Bolswardlaan 6 6835 JT Arnhem. Tel.085-232945

Te koop: nieuwe buizen, 6 x 6 AQ5 (EL 90); 26 x 6 AN6; 3 x 6 SQ7 GT; 3 x 6 BK7 A; 10 x EF 86; 12 x ECL 82; 1 x 6 C6; 4 x ECL 86; 1 x EZ 80; 3 x 25 Z6 GT á f 3.50 en 15 x 5 Z3; 3 x 76 á f 7.50. Div.buizen voor Jukeboxen. Tevens te koop: Metallux-radio met Webster draadrecorder compleet, maar niet spelend vraagprijs f 300.-.

G.E.Visser, Leiden, tel.071-760512.

Aangeboden: Radio B 1 X 67 U (spelend) f 20.-. Stationsschaal BX 453 A/50 of BX 454 A/90 f 15.-. Koptelefoon 2 x 200 Ohm (incompleet) f 5.-.

M.v.Berkel, Veghel tel.04130-64894.

Aangeboden: Nieuwe buizen: 1805 - EM 4 - EBC 53 - DK 21 - DC 90 - PL 504 - KT 88 - ARP 12 AR 8 - SP 41 - 6 D 6 - 6 K 7 - 6 J 7 - 6 A 7 - 6 V 6 - 6 C 4 - 12 U 7 - 42 - 807. Gebruikte (goede)buizen: 2 Valora helgl. E 455 - E 462 - E 443 H - B 443 - E 499 - E 428 - EL 3 N - AZ 1 - GZ 32 - CV 302 - ARP 12 - ATP 4 - REO 34. Voeding en smoorsp.v.2514/34. Puntgave spelende 930 A. Voedingstravo v.836 A etc. L.v.Berkel, Veghel tel.04130-63736.

Aangeboden: BC 728 - D 314/1 OR - WS 88 B - Murphy B 40 /D +instr.man. - BC 603 - BC 604 BC 1306 - BC 1000 - BC 1000 incl.voed.kopt.micr.- RT 177 /PRC 10 - Avo mtr.mod.8 MK 3 - Collins CWS 46159 incl.instr.man.- BC 625 A - Bzn.tstr.TU 70 /U - 5 jaarg.BREAK.BR./RAM - 3 jaarg.Electuur. Gevraagd: Kast van WS 18 en WS 68. R.Meijer, 020-138076.

Gevraagd: Stroboscoop lamp: no.NSP 2 voor Stroboscoop "Philips PR 9103".

J.Verhulst, Kerkstraat 27 3090 Kamperhout - België.

Te koop gevraagd: De speciale Amroh kast voor de buizen-eind-versterker HV 211. Deze kast, type 71.210 is rondom geperforeerd en bronskleurig gespoten. Tevens gevraagd: de Unitran eindtravo type 9 P 10.E.v.Florestein, Meppel.05220-59437.

Aangeboden: Ingeb.Radio Bulletins: 1940 - 1941 - 1943 - 1944/45 - 1946 - 1947- en 1948. G.J.Bartstra, Groningen. Tel.050-267631.

Te koop gevraagd: Philips 850 A en nog e-n kast ervan. 497 X - 915 X - en/of sloop- onderdelen. P.v.d.Klugt, de Koppele 151 5632 LH Eindhoven.

Te koop/ruilen: Bak.front 630 A - antennesp.2514 - Ph.2514 - 638 A en KY 477 v.on-
derd. - 735 A - 815 A en KY 148. Frans tst.± 1948 (Kath.model) - Ducrethel ± 1935
en Mende kast ± 1934 (Bak.) - Cassor ± 1948 - Wega 365 W4 en Lenzola lsp.± 1933
en voor 19 set afst.bed.+ seinsl.+ schema, antennev.en zendb. Gevraagd: 636 A -
824 A - 990 A - 620 A - 630 A - 720 - 730 A en NX 491 V. J.Noordermeer. 078-129893.

Te koop gevraagd: VARA Dyne en de VARAband en de bij behorende documentatie.
(eventueel kopiën). P.Arentsen, Berkhout tel.02295-3010.

Te koop/ruil: 1 Batterij 6 lamps radio type S.N.R.± 1926/27 Frans. 1 Batterij 4
lamps radio type Le Isodijn 1925/26 Frans. 1 Batterij 3 lamps radio type Little-
Giant Three 1926 Engels. Gezocht: Batterij Ducretet radio's en spoelen/onderde-
len of slooptoestellen. S.v.Seijen, Dijkstraat 38 3231 CB Brielle.

Gevraagd: Philips 636 A. Achterwanden voor 824 A en 525 A. Namenschaal en wijzer
voor 750 A. J.Nieuwenhuizen, Slootdorp tel.02278-1477.

Te koop: Radio distributie luidsprekers met ingebouwde versterkers. Te koop ge-
vraagd: Radioschaaltje voor Ph. BX 180 U (15x4½ cm). 4 knoppen van Ph.B 2 X 80 U.
4 knoppen + achterwand van Ph.BX 310 A/53. G.Slot, Rotterdam tel.010-4295147.

Te koop/ruil: Kolster Brandes K.B.337, model "Hika"; kast Tel.40 W; kast van Ph.
630 A. Gevraagd: knoppen + achterwand van Tel.40 W; achterw. Ph.824 A en 470 A;
een gave jukebox uit de jaren 50 (Wurlitzer o.i.d.). 4 gloeidraadweerstand
30 Ohm met knop. M.Rikkengaa, tel.05766-3076, na 18.00 uur.

Te koop aangeboden: Geheel opgeknapt en in zeer goede staat, Grundig "Heinzelmann"
éénkringontvanger 1948 en een Ph.BX 320 A. Schaal voor BX 410. Gevraagd: Boekje
met foto's van de Philips radio's van ± 1925 tot ± 1940.
D.Staverman, Pasbrink 15 7103 BG Winterswijk. Tel.05430-20939.

Gevraagd: Grote radio's met motorafstemming en een Philips BX 700 A (15 lamps).
Tevens een Waldorp 46 A (hoog model met sierplaat) en bakelieten radio's met in-
gebouwd uurwerk. Braun draagb. comm.ontv. Aangeboden: Meesterzanger, 2531, 730 A.
J.Drost, Zwaagwesteinde tel.05113-4947.

Gevraagd: Schema van de Telefunken-kraftspreker ELA K 11 W (gelijkrichter met
buis RGN 2004). Wie weet de waarde van de condensator?
E.Voorma, Kanaalweg 4 7273 PK Haarlo. Tel.05456-525.

Te koop gevraagd: Brans Radio-Vademecum van 1946 t/m 1952.
J.v.d.Pol, Scheperweg 32 7312 BS Apeldoorn. Tel.055-556955.

Te koop gevraagd: kast of compleet toestel van Philips 638 A of U. Van Ph.522 A of
U defect geen bezwaar. Achterwand van Ph.470 en BX 370 A. Knoppen van de Ph.
BX 180 U. H.T.A.Schaap, Remuslaan 16 Eindhoven. Tel.040-455318.

Aangeboden: 2514, 2524, 2534, 525 U, 638 A, 836 A, 630 A, (kast), alle Philips, 87 A
(luistervink), 720 A. Schaalluidspreker, Philips autoradio 241 + luidspreker,
Bush, Ekco Lumophon 30 W, Schaub Alpha, Blaupunkt, Telefunken G 40, Ediphone + wa-
gen, Hoornluidsprekers, Raamantennes, diverse batterijtoestellen. 1,3,4, en 8 lamps
toest. Telefunken bakelite gramm., Ph. 1009, buizen. C.J.C.Verhoeven. 040-445882.

Partij bak.sch/verd.kasten HAF,O&K,trafo's 220/24,regeltrafo's,relais,motoren 220/
280, lichtn.220. Versterker,radio's SupInduct.'41 enz.enz.Ph.Siemens Inductor,nw.
aardmeter Metrowatt, Volt/amp in kast,enz. 1000 mtr.vD.draad nieuw Bl,Br,Gr/Ge,
Zw.2½ + 1½ q, V.M.v.K kabel enz. 7 losse lspr.Ph.enz.z.kast alles in één koop
f 1200.-. Of ruilen voor Ph.2511 m.lspr.of voor 2601. A.Cloos, 04456-571.

Aangeboden: 2514, 620 A, 638 A, 796 A, chassis 638 A. E Ancel modulateur 1928.
Tungar-redresseur '25, onderdelen voor VARA dyne, RE 084 á f 17.50 en RE 074 á f 25.-.
Gevraagd: Radio Lemouzy en Ducretet van voor 1930, ook onderdelen of brokstukken.
Spoelen voor Ducretet, lampen Metal 6/100 en R 36. Philips 932 A.
P.v.Schagen, Alkmaar tel.072-610216.

Wie weet hoe de achterkant van de Ph.820 A er uit ziet, om na te maken, of wie
heeft er een te koop? Aangeboden: bakelieten toestellen, mooi en prima spelend:
Ph.656 A, BX 380 A, Bush type DAC 90, Ph.kleine schaalluidspreker.
J.M.Op den Camp, Trompstraat 28, Amersfoort. Tel.033-724160 na 18.00.

Aangeboden: 10 st. Honingraatsp. in doos fabr. Rumol ver. radiowerken Utrecht f 350.-. Boeken: L. de Vries, Jongens Radio I f 20.-. G. Betlem, 'N Week met Marconi f 7.50. A. Hildebrandt, Wedstr. der Radioamateur f 10.-. Gevraagd: BX 135 U/BX 233 U (ev. in-compl.) J. H. Diderich, Bloemendaal tel. 023-272145

Gevraagd: Grundig 3042-W. Afstemschaal, achterwand en luidspr. doek v. Ph. BX 380 A, BX 462 A en 658 U. Achterwand en bodemplaatje v. Ph. 667 A. Achterwand + knoppen v. Ph. BX 400 A en v. Lancaster Arelly. Kast, achterwand en luidspr. doek v. Ph. 206 A en v. 758 U. Kast v. Ph. BX 600 A. Set luidsprekers (4 st.) v. Nordmende Tannhäuser 3 D. M. M. van Os, Usgeert. Tel. via 05910-27582 ma. t/m do. na 1800 uur.

Aangeboden: Div. Radio Bulletins vanaf 1950 t/m 1985 ook losse nummers. Tevens Electrons van 1946 t/m 1955. Div. Electronica's. 2 x UHF - 2e net - kastje. Gevraagd: Amroh-Bulletins nr's 1 t/m 6, 8 en 10. A. Hurenkamp, 085-451536 tussen 17.30 en 18.30.

Aangeboden: Een spelend chassis (roestvrij) compleet met lampen van de Philips 796 A. Een goede luidspreker met trafo van de Philips 630 A, samen f 60.-. Verder nog de nieuwe eindlampen PM 24 M (E 443 H), RES 964 (E 443 H) en de EL 2, samen f 50.-. R. Huisman, Lammertscheldesstraat 30 8749 GV Pingjum. Tel. 05177-318.

Ruilen: Brans Schemaboek no. 2 voor no. 3. Gevraagd: 2 spoelvoeten bruin bakkeliet met schroefdraad voor BTH hoorn-speaker. 1 Spoel voor Triumph hoorn-speaker of gegevens van deze spoel. Glasplaat NSF 234 A20. Achterwand van VE 301 W 27 x 37 cm. G. Butselaar, Amersfoort, tel. 033-12593.

Gevraagd: Kast toestel 640 A evt. ook gaaf doek. Documentatie of advertenties met betrekking op toestel Waldorp 138½. Doek voor toestel BX 620 A. Aangeboden: Gave kast BX 462 A/01. Spelende TV 17 TX 210 A. G. Perfors, Burgermeester v. Lochemstraat 5 7413 VN Deventer.

Aangeboden: Radio Expres cpl. 1933 t/m 1937 en 1947, losse nrs. '43, '46 en '48. Radio Wereld: geb. 1926 1e helft en 1928, losse nrs. v. 1926 t/m '29. Radio Bulletin cpl. los: 1947 t/m 1951 en losse nrs. 1946. CQ-NVIR cpl. los 1936 en losse nrs. 1934. enz. Stuur enveloppe m. adres, postz. voor cpl. lijst. Gevraagd: Radio Nieuws 1921 t/m '24 en '29. Radio Wereld na 1929. F. Driesens, St. Jozefstr. 3 6245 LK Eijsden.

Gevraagd: schema van Waldorp Type 158 (Paleisserie) + stations-naam-schaal van dit toestel. Verder: schema van Waldorp 46 B 'Kristal'. Ook belangstelling voor Amroh-zelfbouw-radio's en/of onderdelen. H. Bollen, Enschede tel. 053-358819.

Aangeboden: Koop of ruil: 2531, 2534, BX 360 A (doek niet origineel). Alles in g. st. en spelend. Enkele stuks VT-79 en 1625 (807 varianten). Gevraagd: Glasplaat 855 A of 905 X; uiterlijk en technisch gave Kolibri en Volksempf. VE-301 Wn, lampen E 463, ECF 1, UEL 51. F. Hartgers, Castricum tel. 02518-50030, na 19.00 uur.

Gevraagd: Alles over Minimax en Thijssens-Beek en Donk. Te koop: N.S.F. H 27 A (zonder buizen). Unic Radio Rally, LX 548 AB, lege kast van 2511, 2532 en van Marconi V 2. Luidsprekers: Philips 2003 - 2014 - 2015 - 2019 - 2123 en hoornluidspr.: Tefag, Sterling en Brown. Raamantenne. Diverse zeer oude gloeilampen. P. Kuipers, Willibrorduslaan 58 Valkenswaard. Tel. 04902-40864, na 17.00 uur.

Gevraagd: Kast 634 A. Documentatie van Tektronix Type 585 A oscilloscope. Documentatie van Weston Tube checker model 685-3 A. Documentatie van Marconi Ampl. Mod. model Tf 1102. Alle kosten worden graag vergoed. P. D. Hollinga, Wijnstraat 36 Dordrecht. Tel. 078-147524.

Aangeboden: Philips 2531 zeer mooi met originele lampen speelt; Saba 41 Wen 311 W speelt; Volksontvanger (met adelaar) Schaub 301 W speelt; Tefifoon werkt; Ondia (lijkt op 2514); Gezocht: VARadyne; Radio Expres voor 1929; Radio Nieuws voor '24 en jaargang 1929. J. Ruffini, Eindhoven, tel. 040-412028.

Gevraagd: Oude en/of incurante typen radiobuizen. Defekt geen bezwaar. (Ook buitenlandse typen). B.v.: ELL 1, KC 1, KC 4, KF 1, KL 3, KLL 3, SD 2, V types, F 215, EF 1, EF 21, EH 1, EK 1 enz. Ter compensatie/ruilen diverse nw/gebr. miniaturbuizen. Stuur briefje of bel: V. P. Keijsper, J. v. Goyenstr. 57 1816 EB Alkmaar. 072-119737.

Aangeboden: G.R.C. (USA) prof. signal generator type 905 C 16 KHz - 50 MHz, Philips meubel 802 A. Murphy plank A 146 C (vol. eindtrap). Kolster Brandes 1929/30 eiken met ingeb. lsp. type 305 alles in originele en perfecte staat. Gevraagd: M.F. Trafo's 55 KHz en Tesla trafo. C. L. Capiou, Terrahof 13 5044 RM Tilburg. Tel. 013-673293.

Gevraagd: Achterwanden 497 X- 915 X- 470 A- 836 A en 638 A. Knoppen 836 A en 470 A. Spoel nr.954 voor 638 A. Doc. van SBR 534 A. Rond Philipsembleem. J.v.Riet, Pioenroosstraat 18 5644 CC Eindhoven. Tel.040-119443.

Aangeboden: NSF H 42 A - H 90 A - H 140 A - H 284 A - Tungsram 645 A. Buizen, AZ 1 - CV 124 - ECH 21 - EF 22 - EM 34 - UBL 21 - UCH 21 - UY 1 N - VT 52 - 0 Z 4 - 5 R 4 - 5 Y 3 - 6 B 7 - 6 B 8 - 6 D 6 - 6 E 5 - 6 K 7 - 6 SJ 7 - 6 SL 7 - 6 SN 7 - 6 V 6 - 6 X 5 - 12 SK 7 - 35 L 6 - 43 - 75 - 80 - 1624 - 18040. F.Donkers, Helmond tel.04920-45802.

Aangeboden: compl.facimile uitg.van het "Technisch-commercieel Radio Vademecum" van T.A.Staleman. Afb. en tech. gegevens van 50 merken totaal 1400 toestellen in Ned. uitgebracht tussen 1927 en 1952 totaal 228 blz. prijs f 20.- op de ruilbeurs 21-2-'87. Evt. franco toezending na overmaking f 26.- op giro 1862928. J.v.d.Linden, J.v.d.Vondelstraat 2 7461 ZG Rijssen. Tel.05480-16574.

Gevraagd: A.V.R.O. radio's onderdelen of documentatie. Kast van Philips 836 A. Achterwand Ph.206 A. Luidspreker voor Ph.836 A. Wie heeft ervaring met politoeren? En wil mij van advies voorzien. R.Smit, Borculo tel.05457-1214.

Gezocht: Allerlei radiolampen en electronenbuizen voor radio en industrie (nw. en gebr.) tegen een redelijke vergoeding of ruilen.Aangeboden: Philips TX 500 met handleiding en serv.doc. Te koop: Projectie beeldbuis Ph. MW 6-2 (nieuw), zeer veel "moderne" electronenbuizen w.o. veel speciale typen,relais 12 Ven 24 V (open PTT type,nieuw). D.Post, Enschede tel.053-764058

Aangeboden: NSF, H 94 A, H 97 A, Chatsworth 5 VALE portable koffer 1930. EVER READY portable 1950. Handy type 5906 met buizen CY 1, CL 4, CBC 1, CF 3, CCH 1. Philips B 3 X 90 U. Ph.847 A. Gevraagd: Marconi onderdelen. Gratis ophalen: Achterwand, 208 U, B 3 X 90 U, B 5 X 14 A, kast B 3 X 90 U, BX 430 A.H.Gabriël.Ede 08380-35078 na 20.00 uur.

Gevraagd: 2 luidspr.voor 990 A; kleine servicescope LF en HF; vol.reg.Ph.28808610 voor 525 A, id.49500190 voor 815 A; hittedr.meter 0- $\frac{1}{2}$ amp; toonzeef 4004 voor 2514; documentatie Sony mini-tv model 720 UET; gegevens buis 6 LR 8. G.Boersma, Baarn tel.02154-12687

Te koop/ruilen: BX 490 A - BX 600 A - B 7 X 94 A - NX 593 V - KY 506 - KY 536 - KY 525 - Bush A.C.81. TV's: 23 TXZ 310 A/05, Wega type 2000. Gevraagd: Buis B 228 of vervanger, wijzerplaat V 6 A, kast en knoppen en achterwand KY 166 of evt.slooptoestel, Achterk.luidspreker 2019. Schema: Ky 196 - Nordmark 127 W. H.Oudenampsen, Borculo tel.05457-4194.

Gevraagd: Achterw. en stationsch.v.Ph.BX 462 A, 2 mastlagers v.Rotor-ant.,leeg radiokastje (frontpl ± 30 x 40).J.Huisman 's Hertogenbosch tel.073-134488,of beurs 21-2.

Aangeboden: Ph.667 A, 650 A, 681 X, 456 A en 768 U; NSF H 45 A, H 191 X, WD 4 A en H 308 A; Siera S 36 A, S 51 A en S 158 A; Waldorp 145; Westerr Electric kristalontv.44001 ('23). Gevraagd: Gecophone toest.onderd. en dok.v.vóór 1930 en R.B.'s v. vóór1946. H.Geurds, Wijchen tel.08894-14623.

Aangeboden: 2537, 456 A, 480 A, 525 A, 529 U, 667 A, 680 A, 717 A. Ph.rec.EL 3530. Compl. chassis 636 A. GM 7630, GM 7635, GM 4257. J.P.de Groot, Hensbroek tel.02265-2561.

Te koop aangeboden: Ph.630 A, 634 A. Gevraagd: deksel v.Ph.hoedend, Ph.620 A. Chassis v.932 A of 930 A, incompl.geen bezwaar.I.Lemmens,Utrecht tel.030-712378.

Gevraagd: Wega radio type: Bambino L ± 1975 (met metalen buizen) en een gebruiksaanwijzing v.buizent.Junior TE 50. P.Versluis, Ameide tel.01836-1376.

Gevraagd: Doc.voor militaire Walkie-talkie BC 611 C.Afstemsch.voor BX 209 U.Aangeb: Lege kast v.Lorenz radio,radiotoest.Fridor Waldorp 516. A.Oord. Tel.01717-5550.

Gevraagd: Tefiphon, Radione R 2 (klein schaal), lamp voor Ph.gelijkrichter 368 met emissie. Aangeboden: BX 300 U, Ph.gelijkkr. 450, Ph.836 A, Wirerrec.Sonofil, koffergram.Paillard. Buizen: RV 2 P 800, RL 2 T 2, RG 12 D 60, RL 2 P 3, RS 289, RES 1664 D, RS 389, REN 1140, RGN 4004, PH D en K serie. Vele U.K en U.S. legerbuizen. P.van Leeuwen, Barchem, tel.05734-358.

Aangeboden: Ph.890 A; GM 2307; GM 2881; GM 2882; sloopchassis 990; Nord Alterna 271 1925. Hallicrafter SX 42; National NC 300; Collins 51 J 4.J.v.Dodewaard,08376-3016.